

Schwimmerventil 522

SCHWIMMERVENTIL in Messing vernickelt

Ventilsitz: **NIRO AISI 304**

Einlaufrohr: PVC

Das Schwimmerventil 522 ist einstellbar und geräuscharm.

Betriebsdruck max. : **6bar bei 20° C.**

Betriebstemperatur max: **60° C H₂O.**

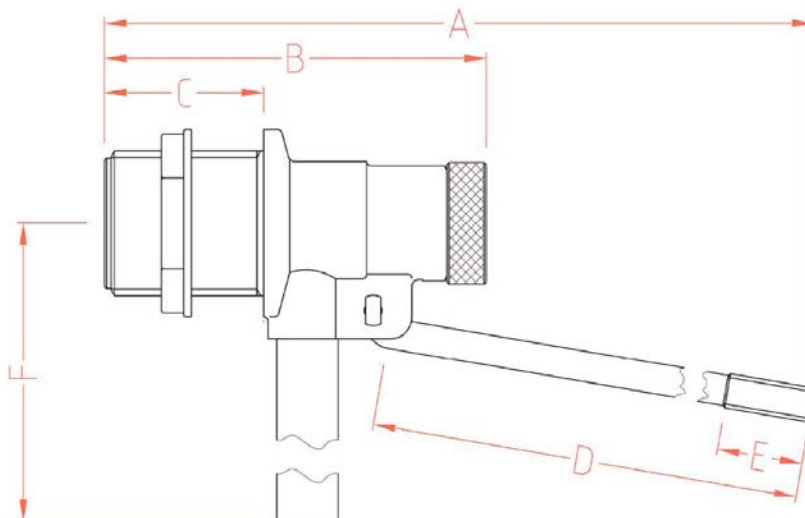


Durchflussleistung in m³/h in Abhängigkeit vom Druck

		Druck in [bar]					
		0,5	1	2	3	4	5
DN 1/2"	m ³ /h	0,32	0,42	0,57	0,66	0,74	0,81

Abmessungen in mm:

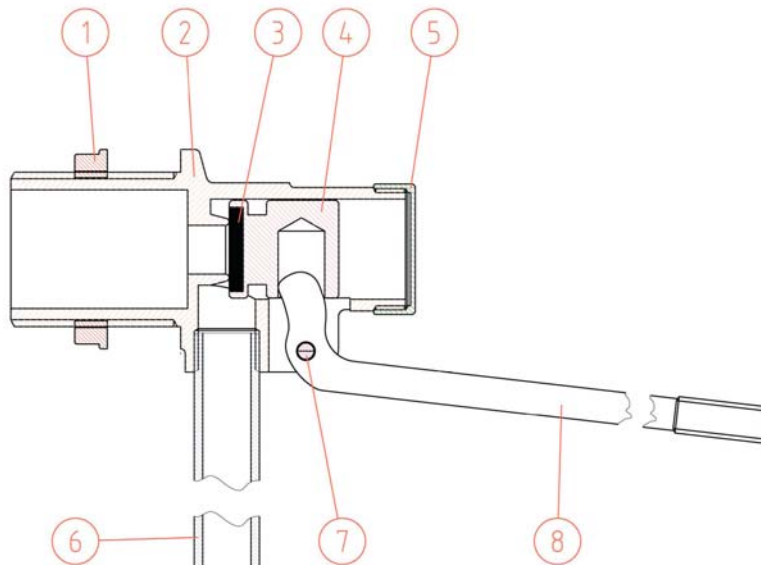
DN	A	B	C	D	E	F
1/2"	255-285	78	30	205-245	20	190



Schwimmerventil 522

Teile Beschreibung mit Materialliste

Nummer	Beschreibung	Material
1	Arretierungsmutter	CB754S UNI EN 1982
2	Gehäuse	CW617N UNI EN 12165
3	Dichtung	SBR + CAOUTCHOUC + ECC.
4	Ventil	CW614N UNI EN 12164 HOSTAFORM
5	Regulierschraube	CW614N UNI EN 12164
6	Einlaufrohr	PVC
7	Splint	CW508L UNI EN 12166
8	Gewichtstange	CW508L UNI EN 12166



Passende Kugel mit Gewindeanschluss

Material: **PVC**
 Durchmesser: **120 mm**
 Farbe: **blau**

