

## Abwasser und Fäkalientauchpumpe mit Schneidwerk HAG S125GR

### Technische Beschreibung

#### Technische Daten

max. Förderhöhe:	bis 30m
max. Förderstrom:	6,6m <sup>3</sup> /h (110 L/min)
max. Mediumtemperatur:	bis + 40°C Dauerbetrieb bei voll untergetauchter Pumpe
Kabel:	10m, 4 x 1,5mm <sup>2</sup>
max. Tauchtiefe:	20m

#### Anwendung

Förderung von Schmutzwasser und Fäkalien  
Die Pumpen können sowohl Stationär als auch transportabel zum Einsatz kommen.  
Stationär empfehlen wir die Verwendung der Klauenschnellkupplung.

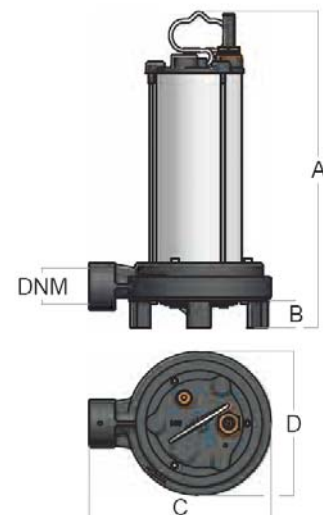
#### Konstruktion

Vertikales, einstufiges Aggregat in Blockbauweise mit horizontalem Druckstutzen und Bodenfuß.  
Überflutbarer Drehstrommotor 3 x 400V, IP68, Isolationsklasse F, Eintauchtiefe max. 20m, gefüllt mit physiologisch unbedenklichem Spezialöl. Dauergeschmierte Wälzlager, wartungsfrei.

Doppeltes Dichtungssystem mit einer Gleitringdichtung (Silikon/Carbid+Viton) im Ölbad und einem Simmering.  
Alle Pumpen dieser Serie können mit einer Klauenschnellkupplung ausgerüstet werden, um eine schnelle Demontage aus dem Pumpenschacht zu gewährleisten.

#### Werkstoffliste

Teile	Werkstoff
Pumpengehäuse	GG EN GJL-250
Motorgehäuse	NIRO AISI 304
Motorwelle	NIRO AISI 416
Bodenfuß	GG EN GJL-250
Lauftrad	Technopolymer-Fiebergel.
Schneidwerk Grinder	NIRO AISI 440C
Tragebügel	NIRO AISI 304
Gummiteile	NBR
Gleitringdichtung	SiC-ALU
Kabel	H07RN-F

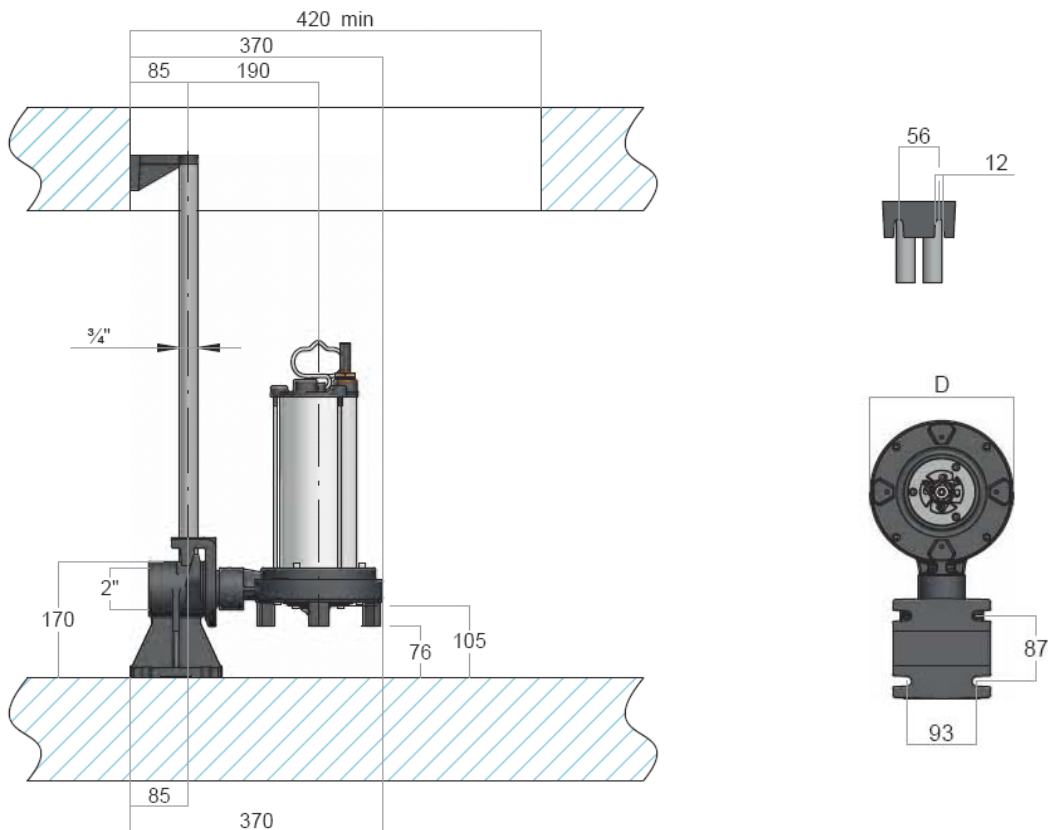


#### Abmessungen und Dimensionen

Type	Hmax m	Qmax L/min	Leistung KW	400V A	Abmessungen					kg.
					DNM	A	B	C	D	
<b>HAG S125GR</b>	30	110	1,18	2,9	6/4"	396	29	240	190	19,2

## Abwasser und Fäkalienpumpe mit Schneidwerk HAG S125GR

### Stationärer Einbau mit Klauenschnellkupplung



### Leistungskurve und Tabelle

Fördermenge							
m <sup>3</sup> /h	0	1,2	2,4	3,6	4,8	6	6,6
l/min	0	20	40	60	80	100	110
	30	27,5	25,5	22,5	19	14	3

