

Abwasser und Fäkalientauchpumpen S x/80

Technische Beschreibung

Technische Daten

max. Förderhöhe:	bis 27m
max. Förderstrom:	165m ³ /h (2750 L/min)
Freier Durchgang:	bis 74mm
max. Mediumtemperatur:	bis 50°C
Kabel:	10m 4x2,5 + 3x0,75mm ²

*Temperaturüberwachungskreis ausgeführt, mit automatischer Wiedereinschaltung.
Dichtungskammer Überwachung ausgeführt.*



Anwendung

Förderung von Schmutzwasser und Fäkalien (mit Freistromlaufrad) mit Feststoffen bis 74mm Korngröße. Die HAG S2700/80 ist mit einem Doppelkanallaufwerk ausgestattet (keine Fäkalien – Durchgang = 45x62mm). Die Pumpen können sowohl stationär als auch transportabel zum Einsatz kommen.

Konstruktion

Vertikales, einstufiges Aggregat in Blockbauweise mit radialem Druckstutzen. Überflutbarer Drehstrommotor 3 x 400V, IP68, Isolationsklasse F, Eintauchtiefe max. 20m, gefüllt mit physiologisch unbedenklichem Spezialöl (sorgt für optimale Kühlung). Dauergeschmierte Wälzlager, wartungsfrei.

Doppeltes Dichtungssystem mit zwei Gleitringdichtungen. Grafit und Keramik in der Ölsperkammer (die auch überwachbar ist) und Silikon Carbid an der Seite der zu pumpenden Flüssigkeit. Die Motorkammer ist mit einem physiologisch unbedenklichem Spezialöl gefüllt. Alle Pumpen dieser Serie können mit einer Klauenschnellkupplung ausgerüstet werden, um eine schnelle Demontage aus dem Pumpenschacht zu gewährleisten.

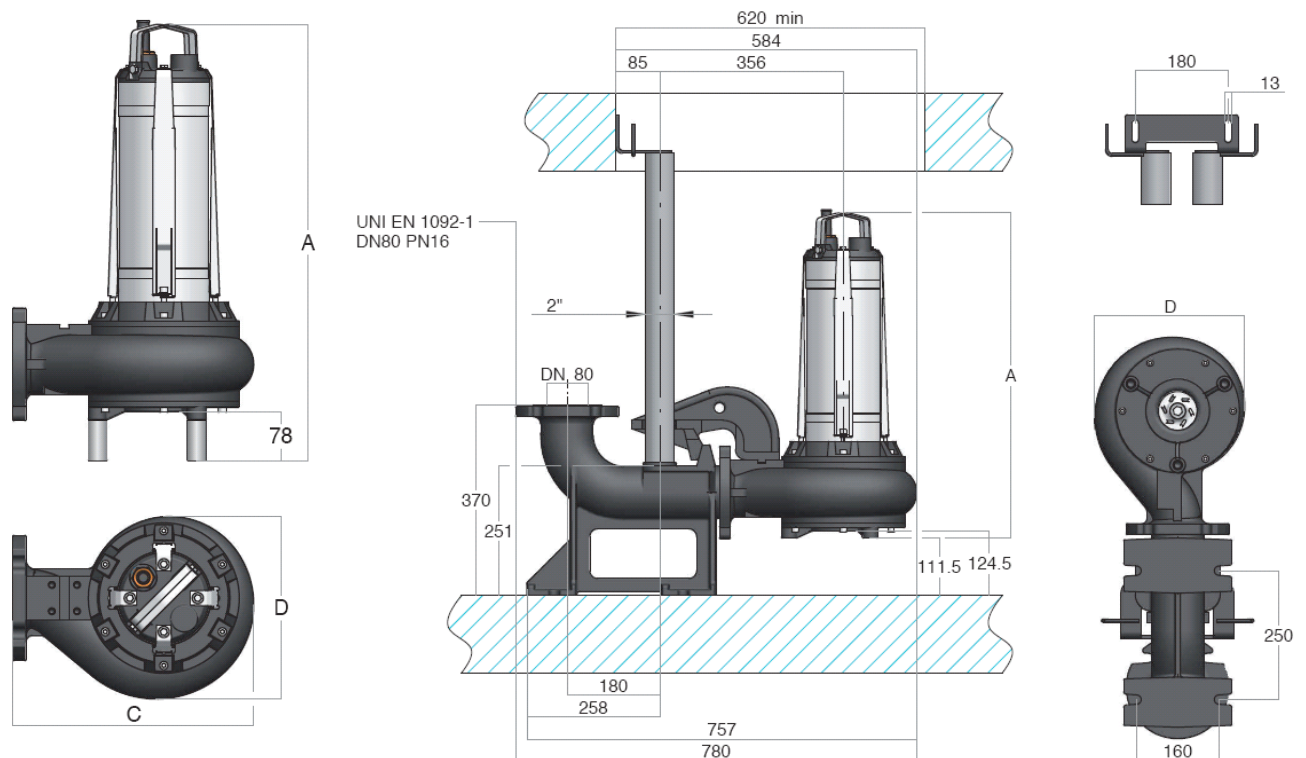
Werkstoffliste

Teile	Werkstoff
Pumpengehäuse	GG EN GJL-250
Motorgehäuse	NIRO AISI 304
Laufrad	GG EN GJL-250
Tragebügel	NIRO AISI 304
Welle	NIRO AISI 420B
Gummitteile	NBR
Kabel	H07RN-F

Abwasser und Fäkalienpumpen Serie S x80

Einbau und Abmessungen

Stationärer Einbau mit Klauenschnellkupplung



Abmessungen und Motordaten der Pumpen

Pumpen Type	kW	400V A max	Abmessungen			Gewicht. kg.
			A	C	D	
S1555/80	4	9,2	703	383	295	65,5
S1255/80	4	9,1	703	383	295	65,5
S1055/80	4	9,2	703	383	295	65,5
S1775/80	5,5	11,9	733	383	295	69,0
S1675/80	5,5	12	733	383	295	69,0
S1375/80	5,5	11,9	733	383	295	69,0
S2100/80	7,5	16,2	758	383	295	71,0
S1600/80	7,5	16,2	758	383	295	71,0
S1200/80	7,5	16,4	758	383	295	71,0
S2700/80	8	18	758	383	295	71,0

Flange: DN80 PN16 UNI 2254-67

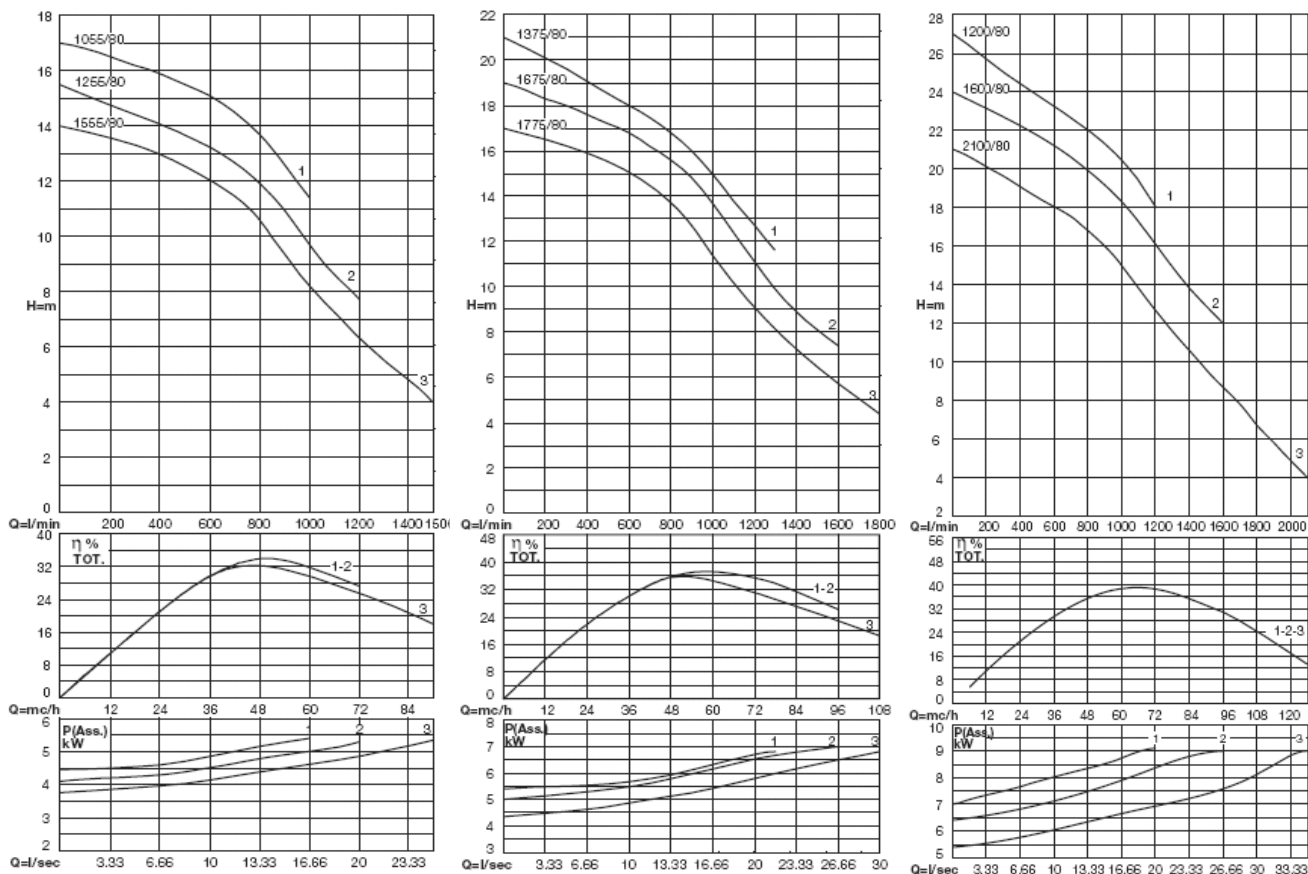
Abwasser und Fäkalienpumpen Serie S x80

Leistungskurven und Tabelle

Förderleistungen

Type	Fördermenge														
	m ³ /h	0	15	30	45	60	72	78	90	96	108	123	135	150	165
	L/min	0	250	500	750	1000	1200	1300	1500	1600	1800	2050	2250	2500	2750
S1555/80		14	13,5	12,6	11,1	8,2	6,3	5,5	4						
S1255/80		15,5	14,6	13,7	12,4	9,7	7,7								
S1055/80		17	16,4	15,5	14,1	11,4									
S1775/80		17	16,4	15,5	14,1	11,4	9,1	8,1	6,5	5,7	4,4				
S1675/80	m	19	18,2	17,2	16	13,7	11,1	9,9	8,1	7,4					
S1375/80		21	20	18,5	17,2	15	12,7	11,6							
S2100/80		21	20	18,5	17,2	15	12,7	11,6	9,6	8,7	6,7	4			
S1600/80		24	23	21,7	20,3	18,3	16,1	14,9	12,6						
S1200/80		27	25,4	23,8	22,4	20,4	18								
S2700/80				20	18,5	17	15,8	15,3	14	13,4	12,1	10,4	8,7	6,5	4

Leistungskurven bei 2800 U/min



Abwasser und Fäkalienpumpen Serie S x80

Leistungskurven

Leistungskurven bei 2800 U/min

