
ISTRUZIONI PER L'INSTALLAZIONE E LA MANUTENZIONE
INSTRUCTIONS DE MISE EN SERVICE ET D'ENTRETIEN
INSTRUCTIONS FOR INSTALLATION AND MAINTENANCE
INSTALLATIONSANWEISUNG UND WARTUNG
INSTRUCTIES VOOR INGEBRUIKNAME EN ONDERHOUD
INSTRUCCIONES PARA LA INSTALACION Y EL MANTENIMIENTO
INSTALLATIONS - OCH UNDERHÅLLSANVISNING
ИНСТРУКЦИИ ПО МОНТАЖУ И ТЕХНИЧЕСКОМУ ОБСЛУЖИВАНИЮ

HAG BOX



DICHIARAZIONE DI CONFORMITÀ

La Ditta DAB PUMPS s.p.a. - Via M. Polo,14 - Mestrino (PD) - ITALY - sotto la propria esclusiva responsabilità dichiara che i prodotti summenzionati sono conformi a:

- Direttiva della Compatibilità elettromagnetica 89/336 e successive modifiche.
- Direttiva Bassa Tensione 73/23 e successive modifiche.

DECLARATION OF CONFORMITY

The Company DAB PUMPS s.p.a. - Via M. Polo,14 - Mestrino (PD) - ITALY - declares under its own responsibility that the above-mentioned products comply with:

- Directive on electromagnetic compatibility no. 89/336 and subsequent modifications.
- Directive on low voltage no. 73/23 and subsequent modifications.

CONFORMITEITSVERKLARING

De firma DAB PUMPS s.p.a. - Via M. Polo, 14 Mestrino (PD) - Italië, verklaart hierbij onder haar verantwoording dat hierbovengenoemde producten conform zijn aan

- De richtlijnen van de elektromagnetische overeenstemming 89/336 en latere veranderingen.
- De richtlijnen voor lage druk 73/23 en latere veranderingen.

FÖRSÄKRAN OM ÖVERENSSTÄMMELSE

Bolaget DAB PUMPS s.p.a. - Via M. Polo,14 - Mestrino (PD) - ITALIEN - intygar på eget ansvar att ovannämnda produkter är i enlighet med:

- EMC-direktivet nr. 89/336 och efterföljande ändringar.
- Lågspänningsdirektiv nr. 73/23 och efterföljande ändringar.

Mestrino (PD), 07 Gennaio 1998

DÈCLARATION DE CONFORMITÈ

L'entreprise DAB PUMPS s.p.a. - Via M. Polo,14 - Mestrino (PD) - ITALIE - déclare sous sa responsabilité exclusive que les produits susmentionnés sont conformes à:

- la Directive de la compatibilité électromagnétique 89/336 et ses modifications successives.
- la Directive basse tension 73/23 et ses modifications successives.

KONFORMITÄTSEKTLÄRUNG

Die Firma DAB PUMPS s.p.a. - Via M. Polo,14 - Mestrino (PD) - ITALY - erklärt unter ihrer eigenen, ausschließlichen Verantwortung, daß die genannten Produkte den folgenden Verordnungen entsprechen:

- Verordnung über die elektromagnetische Kompatibilität 89/336 und folgende Abänderungen.
- Verordnung über Schwachstrom 73/23 und folgende Abänderungen.

DECLARACION DE CONFORMIDAD

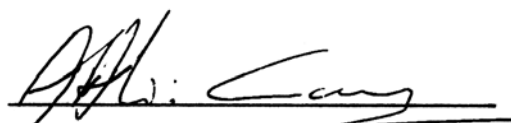
La Empresa DAB PUMPS s.p.a. - Via M. Polo,14 - Mestrino (PD) - ITALY - bajo su propia y exclusiva responsabilidad declara que los productos anteriormente mencionados respetan:

- Directriz de la Compatibilidad electromagnética 89/336 y sucesivas modificaciones.
- Directriz Baja Tensión 73/23 y sucesivas modificaciones.

ЗАЯВЛЕНИЕ О СООТВЕТСТВИИ

Фирма DAB PUMPS s.p.a. - Via Marco Polo, 14 Mestrino (PD) ИТАЛИЯ- под собственную исключительную ответственность заявляет, что вышеуказанные агрегаты соответствуют:

- Директиве об Электромагнитной совместимости 89/336 и последующим поправкам.
- Директиве о низком напряжении 73/23 и последующим поправкам.



Attilio Conca
Legale Rappresentante
Legal Representative

	Seite
INHALT	
1. HINWEISE	13
2. HAFTPFLICHT	13
3. ABMESSUNGEN UND GEWICHTE	13
4. GEBRAUCHSANWEISUNG	13
5. INSTALLATION	13
6. WICHTIG	14
7. WARTUNG	15
8. STÖRUNGSSUCHE	15
MONTAGESCHEMA: KIT SCHWIMMER DUSCHE	33
INSTALLATIONSBEISPIELE	33

1. HINWEISE

1.1 **Vor der Installation unbedingt diese Unterlagen und den Inhalt der Betriebsanleitung der Pumpe sorgfältig durchlesen.**

Die elektrischen und hydraulischen Anschlüsse müssen unbedingt von Fachpersonal ausgeführt werden, das im Besitz der in den Sicherheitsvorschriften über Planung, Installation und Wartung von technischen Anlagen des Anwenderlandes vorgegebenen Anforderungen ist.

Die Nichtbefolgung dieser Sicherheitsvorschriften gefährdet nicht nur die Sicherheit von Personen und kann die Beschädigung der Geräte verursachen, sondern läßt auch jeden Garantieanspruch verfallen.

1.2 Unter Fachpersonal werden jene Personen verstanden, die aufgrund ihrer Ausbildung, Erfahrung und Schulung, sowie die Kenntnis der betreffenden Normen, Vorschriften und Maßnahmen für den Unfallschutz und die Betriebsbedingungen von der für die Sicherheit der Anlage verantwortlichen Person dazu befugt wurden, alle erforderlichen Arbeiten auszuführen, und die außerdem in der Lage sind, jede Art von Risiko zu erkennen und zu vermeiden. (Definition des technischen Personals IEC 364).

1.3 Prüfen, ob die Anlage während dem Transport oder der Lagerung beschädigt worden ist. Im besonderen muß kontrolliert werden, ob die äußere Hülle vollständig ist und sich in einwandfreiem Zustand befindet; die Leistungsfähigkeit aller Komponenten des Beckens kontrollieren und falls erforderlich, mangelhafte Teile auswechseln..

2. HAFTPFLICHT

Der Hersteller haftet nicht für die mangelhafte Funktion der Anlage, wenn diese manipuliert, verändert oder über die Daten des Geräteschildes hinaus betrieben wurde.

Außerdem wird keine Haftung für eventuell in dieser Betriebsanleitung enthaltene Übertragungs- oder Druckfehler übernommen. Der Hersteller behält sich vor, an den Produkten alle erforderlichen oder nützlichen Änderungen anzubringen, ohne die wesentlichen Merkmale zu beeinträchtigen.

3. ABMESSUNGEN UND GEWICHTE

Das Gesamtgewicht der Anlage ist auf dem Aufkleber an der Verpackung angegeben. Den Raumbedarf entnehmen Sie der Seite 15

4. GEBRAUCHSANWEISUNG

HAGBOX ist ein montagebereites, vormontiertes System, das keinerlei Einstellungen benötigt und ideal für das Sammeln und Abführen von Haushaltsabwässern aus Kellerräumen geeignet ist, die unterhalb des Pegels des Abwassernetzes liegen.

Es ist NICHT geeignet für die Förderung von Schmutzwasser und korrosiven Flüssigkeiten.

Max. Temperatur der Flüssigkeit: 50 °C kontinuierlich – bis 90 °C während max. 3 Minuten.

Gemäß der geltenden Unfallschutzvorschriften darf die HAGBOX nicht für die Förderung von entzündlichen oder explosiven Flüssigkeiten, wie Benzin, Gasöl, Heizöl, Lösemittel, usw., verwendet werden.

5. INSTALLATION

5.1 HAGBOX wird mit nicht an die Fittings des Beckens angeschlossener Pumpe HAG300M geliefert.

5.2 Für nähere Angaben zur Montage siehe das Montageschema der Seite 16

5.3 Montageverfahren:

Den Deckel des Beckens ausbauen, indem die 6 Befestigungsklammern (229) gelöst werden. Der Höchststand des Beckens mit serienmäßigem Schwimmer beträgt 285 mm vom Beckenboden. Falls ein niedrigerer Höchststand erforderlich ist, muß der Standardschwimmer durch den (serienmäßigen) Schwimmer des Typs B (Abb. Seite 16) ersetzt werden. Mit diesem Schwimmer kann der Höchststand des Wassers im Becken auf 110 mm begrenzt werden. Dieser Einsatz ist typisch im Falle des Rückhalts von Duschenabwasser. Das Auswechseln des Schwimmers erfolgt durch Lösen der Schraube (26) und Abziehen des Standardschwimmers von dem horizontalen Zapfen, an dem er aufgehoben ist; der Schwimmer des Typs B, wird in umgekehrter Reihenfolge und unter Verwendung derselben Schraube eingebaut.

Die Pumpe zwischen die beiden Feststellvorrichtungen am Beckenboden einbauen und die folgenden Hydraulikanschlüsse herstellen:

ZUGANG: (für nähere Angaben zu den Zugängen siehe Installationsbeispiel der Seite 33)

- 2 seitliche A und B: für die Nutzung dieser Zugänge das Gehäuse auf Höhe der Markierungen bohren und die Adapter (119) für PVC Rohre mit Außendurchmesser 40 mm, oder Innendurchmesser 50 mm anbringen, die mit Kleber des Typs "TANGIT" (HENKEL) fixiert werden. Die Dichtungen (64a) werden an der Außenseite des Beckens montiert.
- 1 seitlicher C: für die Nutzung dieses Zugangs das Gehäuse auf Höhe der Markierung bohren und den Schlauchhalter $\frac{3}{4}$ " (119a) für Gummischläuche mit Außendurchmesser 25 mm anbringen. Die Dichtung (64b) wird an der Außenseite des Beckens montiert. Es empfiehlt sich den Schlauch mit zwei Rohrschellen an der Muffe zu fixieren. Für Abwasser von Waschmaschinen einen Siphon (nicht mitgeliefert) zwischen Maschine und Sammelbecken installieren, damit das unerwünschte Austreten von Flüssigkeit ausgeschlossen wird.
- 1 am Deckel D: für Rohre mit Außendurchmesser 30 oder 40 mm. Für die Nutzung dieses Zugangs den Deckel an der speziellen Stelle bohren, ohne den Sitz der Gummimuffe zu beschädigen. Eine der im Zubehör-Kit enthaltenen Klemmen (84) oder (84a) verwenden, um die Dichtigkeit zwischen Zulaufrohr und Deckel zu sichern.

AUSLASS:

Das im Zubehör-Kit enthaltene Rückschlagventil (137) am Auslaßstutzen montieren, nachdem zuvor die Dichtung (64a) zwischen Becken und Ventil installiert wurde. Fest anziehen, damit die Dichtigkeit der Dichtung gewährleistet wird. Das Auslaßrohr mit Innengewinde zu $1 \frac{1}{4}$ " direkt montieren, oder den Anschlußstutzen (161) verwenden, um für den Auslaß einen Gummischlauch mit Innendurchmesser 32 mm zu installieren, der mit einer Rohrschelle befestigt wird.

Bevor der Deckel des Beckens wieder eingebaut wird, die Pumpe an das Netz anschließen und eine Anschlußprobe mit sauberem Wasser durchführen.

BELÜFTUNG:

Die Belüftungsleitung E kann mit einem PVC-Rohr mit Außendurchmesser 30 oder 40 mm erstellt werden, das mit der im Zubehör-Kit enthaltenen Gummiklemme (84) oder (84a) am Deckel des Beckens angeschlossen wird. Horizontale Leitungsabschnitte vermeiden. Für den Fall, daß keine Leitung verlegt werden kann, ist der Sitz des Rohrfittings für die Aufnahme eines Ventils mit Filter vorbereitet. Für die Montage des Ventils den Schaltplan der Seite 16 konsultieren und alle Komponenten in der folgenden Reihenfolge in den speziellen Sitz einbauen: Schwimmerkugel (49), Dichtungsring (16a), Haltescheibe des Sicherheitsventils (180), OR Dichtung (95), Gummiklemme Ø 40 mm (84a), Entlüfterschraube (26).

6. WICHTIG

6.1



Das Becken so installieren, daß es gegen Frost geschützt ist.

6.2



Das Becken kann auf dem Fußboden oder in einem gemauerten Schacht positioniert werden. Die Auflagefläche muß in jedem Fall vollkommen gerade und so beschaffen sein, daß der Boden des Beckens mit seiner gesamten Fläche perfekt aufliegt.

6.3



Sicherstellen, daß das Gefälle zwischen Pumpe und Abwassernetz mit den Leistungen der Pumpe vereinbar ist.

6.4



Es empfiehlt sich in jedem Fall für die Lüftung des Beckens zu sorgen.

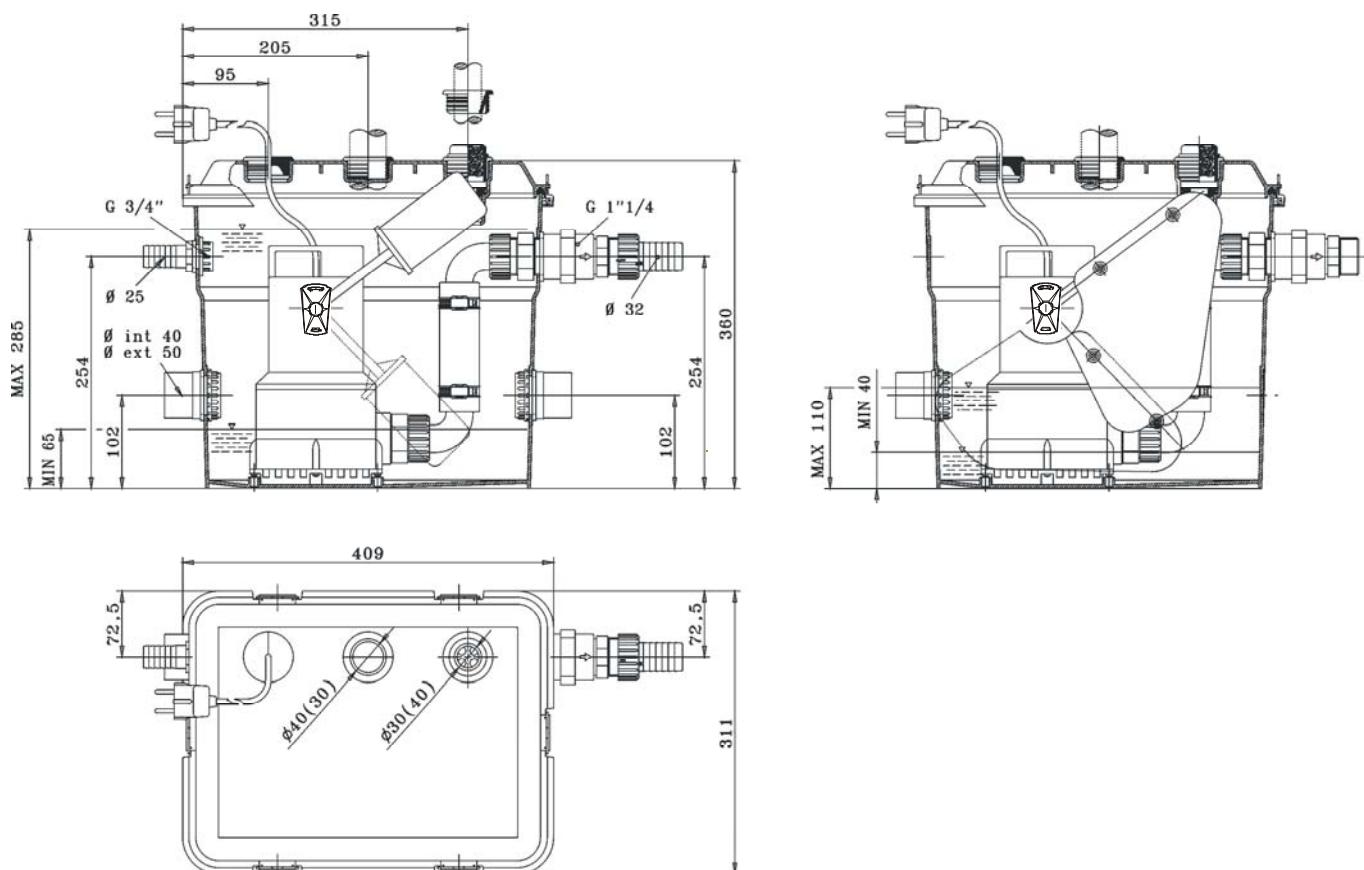
7. WARTUNG

- 7.1 Nach Inbetriebsetzung der Anlage empfiehlt es sich, diese, und besonders das Rückschlagventil, ungefähr alle drei Monate einer Inspektion zu unterziehen und eventuell zu reinigen. Dieser Intervall kann erhöht werden, wenn die ersten Inspektionen keine Besonderheiten aufgezeigt haben.
- 7.2 Die Pumpe gründlich reinigen, wobei alle Fremdkörper am Ansauggitter zu entfernen sind, und die freie Beweglichkeit des Schwimmers kontrollieren. Falls erforderlich, die Pumpe aus dem Becken nehmen.
- 7.3 Für den Ausbau der Pumpe muß diese von der Druckleitung getrennt werden, indem die beiden Zwingen der Winkelstutzen (161a) aufgeschraubt werden.
- 7.4 Es empfiehlt sich, die Anlage wenigstens einmal jährlich mit Fließwasser zu spülen, wobei die Pumpe mehrmals betätigt wird.
- 7.5 Um die einwandfreie Funktion des Entlüftungsfilters (42) zu gewährleisten, muß dieses mindestens alle sechs Monate mit Wasser und Seife gereinigt werden.

8. STÖRUNGSSUCHE

STÖRUNG	KONTROLLEN (MÖGLICHE URSACHEN)	ART DES EINGRIFFS
1. Das Wasser läuft aus dem Becken und die Pumpe funktioniert	A. Druckleitung verstopft. B. Rückschlagventil blockiert. C. Charakteristiken der Pumpe unzureichend. D. Das Ansauggitter der Pumpe ist verstopft.	A. Die Verstopfung beseitigen. B. Das Ventil reinigen. D. Die Verstopfung beseitigen.

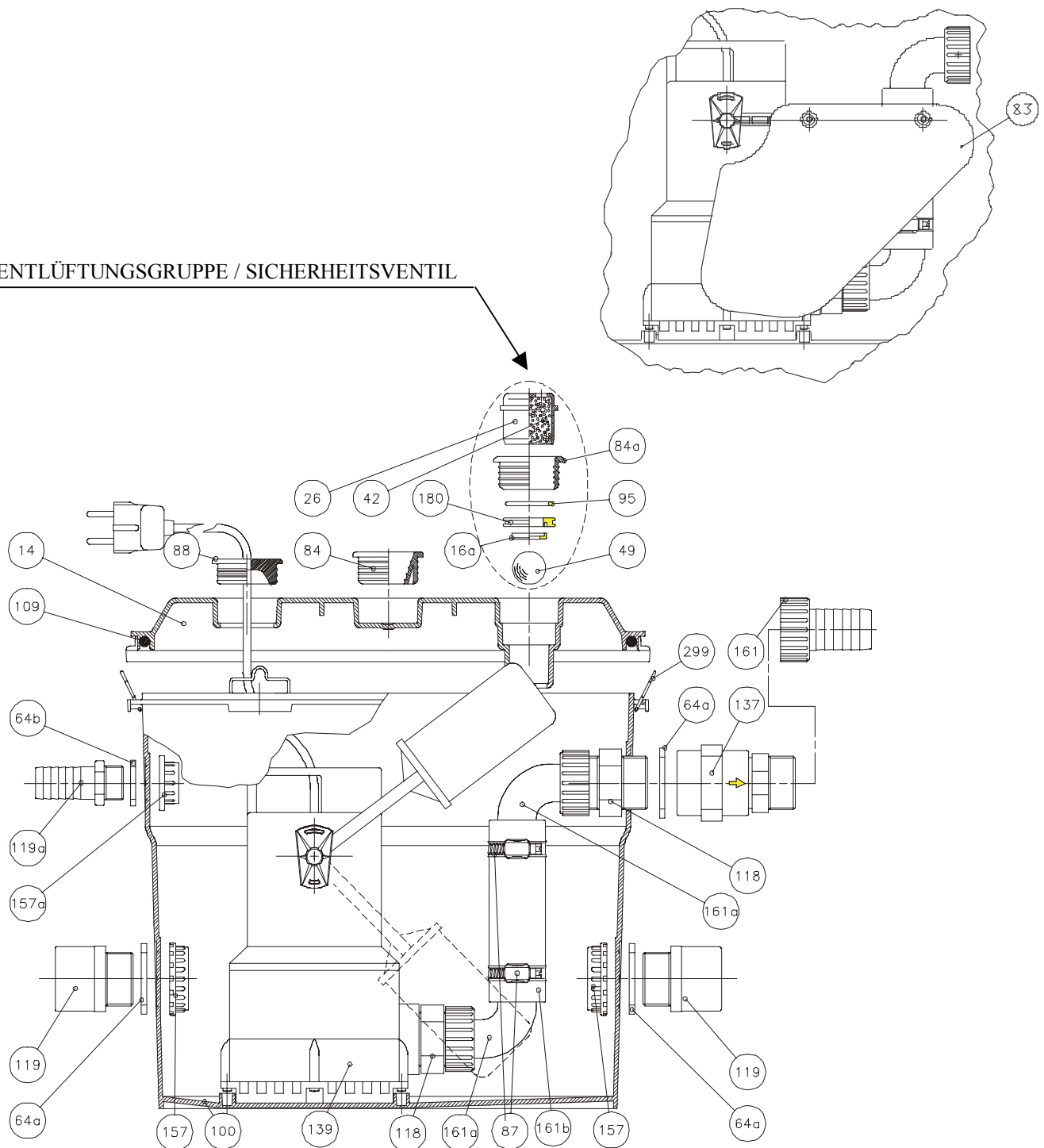
ABMESSUNGEN



MONTAGESCHEMA

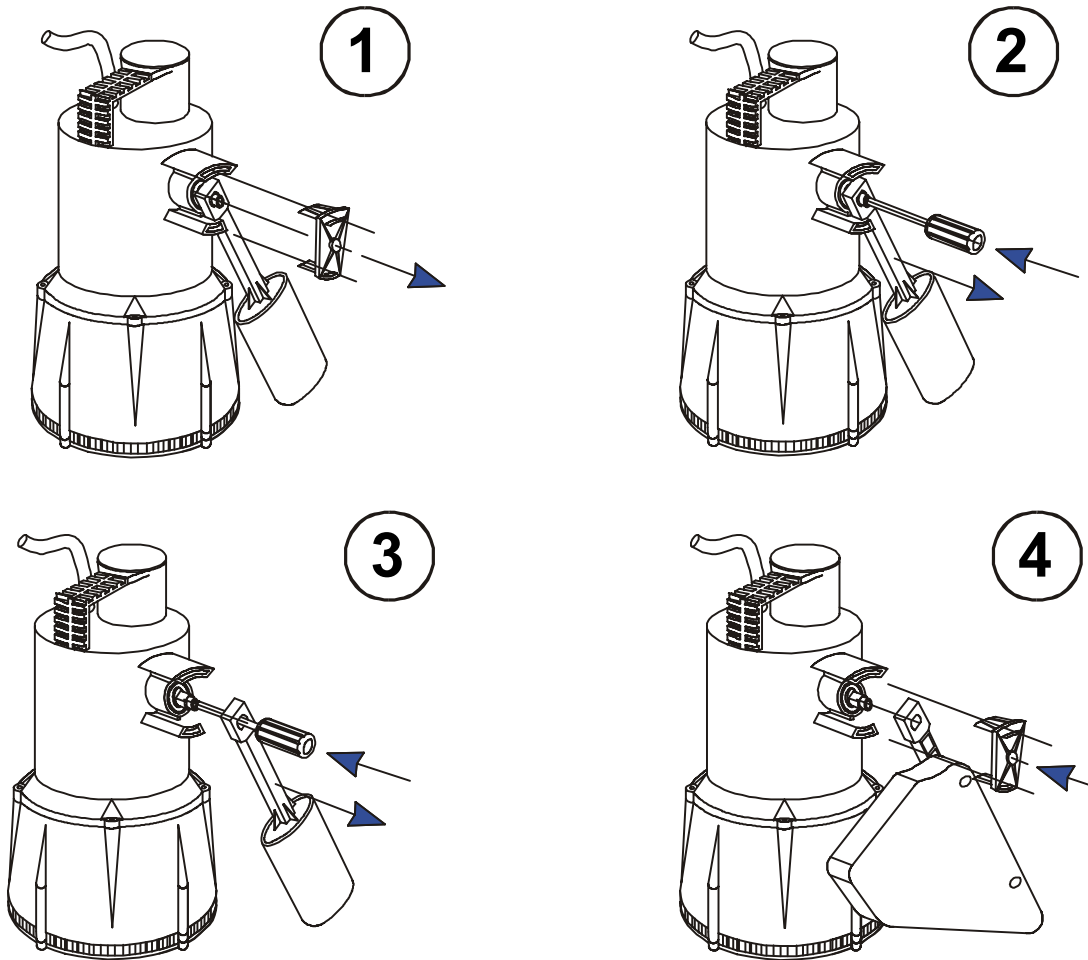
SCHWIMMER TYP B "DUSCHE"

ENTLÜFTUNGSGRUPPE / SICHERHEITSVENTIL

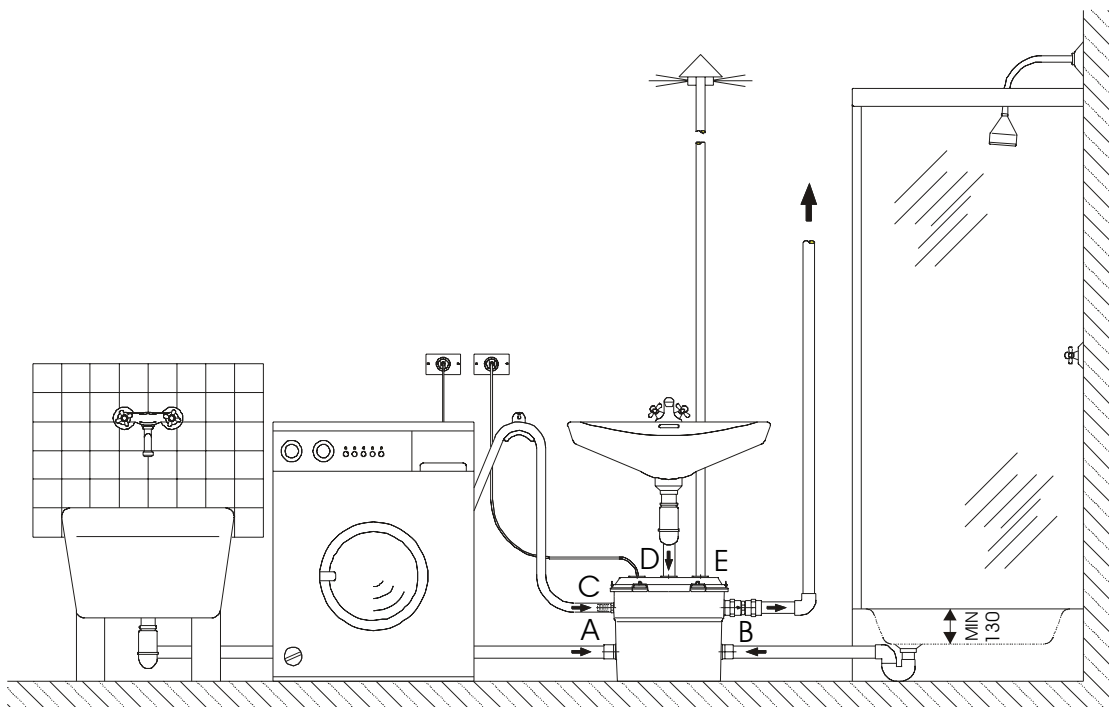


- | | | |
|---------------------------------------|---------------------------------------|--|
| 139. PUMPE | 87. SCHRAUBSCHELLE Ø 44 | ENTLÜFTUNGSGRUPPE/SICHERHEITSVENTIL |
| 100. BECKEN | 137. RÜCKSCHLAGVENTIL 1 ¼" | 49. SCHWIMMERKUGEL |
| 14. DECKEL | 157. BUNDRING 1 ¼" | 16a. DICHTUNGSRING Ø 15 mm |
| 109. DICHTUNG | 119a. GERADER SCHLAUCHHALTER ¾" × 25 | 180. HALTESCHEIBE VENTIL |
| 229. VERSCHLUSSKLAMMER | 161. GERADER SCHLAUCHHALTER 1 ¼" × 32 | 95. OR-3143 36,14 × 2,62 |
| 118. NIPPEL 1 ¼" | 88. GUMMI LIPPKLAMPE | 26. ENTLÜFTERSCHRAUBE |
| 161a. GEBOG. SCHLAUCHHALTER 1 ¼" × 32 | 119. ADAPTER 50 × 40 × 1 ¼" | 84a. ROHRKLEMME Ø 40 mm |
| 64a. DICHTUNG Ø 1 ¼" | 157a. BUNDRING ¾" | 42. FILTERPASTILLE |
| 64b. DICHTUNG Ø ¾" | 84. ROHRKLEMME Ø 30 mm | |
| 161b. GUMMISCHLAUCH NIT. 32 | 83. KIT SCHWIMMER DUSCHE | |

SCHEMA MONTAGGIO: KIT GALLEGGIANTE DOCCIA-SCHÉMA DE MONTAGE : KIT FLOTTEUR DOUCHE
 ASSEMBLY DIAGRAM : SHOWER FLOAT KIT-MONTAGESCHEMA : KIT SCHWIMMER DUSCHE
 MONTAGESCHEMA : SET VLOTTER DOUCHE-ESQUEMA DE MONTAJE : KIT FLOTADOR DUCHA
 MONTERINGSSCHEMA : FLOTTÖRSATS DUSCH -МОНТАЖНАЯ СХЕМА : КОМПЛЕКТ ПОПЛАВКА ДЛЯ ДУША



ESEMPIO DI INSTALLAZIONE / EXEMPLE D'INSTALLATION / EXAMPLE OF INSTALLATION
 INSTALLATIONSBEISPIEL / INSTALLATIEVOORBEELD / EJEMPLO DE INSTALACION / INSTALLATIONSEXEMPEL
 ПРИМЕР МОНТАЖА



01/04 cod.0013.600.31