

Selbstansaugende Kreiselpumpe HAG SCR Inox mit Ejektor

Leistungen

Die breite Auswahl an Pumpen dieser Baureihe zeichnet sich aus durch:

- **große Förderhöhe im Vergleich zu den geforderten Leistungen**
- **flache Betriebs- und Leistungsaufnahmekurven bewirken sehr geringe Druckschwankungen auch bei beträchtlichen Änderungen der benötigten Ausflusssmengen**
- **gute Verträglichkeit gegenüber Medien mit hohem Luftanteil**
- **Max. Saughöhe bis zu 9 Meter.**



Ausschreibungstext

- Stk. horizontale selbstansaugende einstufige Kreiselpumpe(n) mit, zentrifugalem, statisch und dynamisch gewuchteten Laufrad mit eingebautem Ejektorsystem. Pumpengehäuse ausgeführt in Edelstahl mit Entleerungs- und Füllverschraubung. Die Pumpe ist ausgeführt mit einem direkt angeflanschten gekapselten Hochleistungsasynchronmotor, mit einer Welle aus rostfreiem Stahl Wellenabdichtung ausgeführt als hochwertige Gleitringdichtung aus Keramik und Graphit, außen belüftet, sehr leise, Bauform B5, für Dauerbetrieb geeignet. **Ausführung und Sicherheitsvorschriften** gemäß EN 60335-1 (IEC 335-1, CEI 61-150) EN 60034-1 (IEC 34-1, CEI 2-3).-3.

Konstruktive Merkmale

- **Pumpengehäuse** und **Pumpenzwischenplatte** inkl. Sitz der Gleitringdichtung aus Edelstahl AISI 304.
- **Ejektor** Noryl – Technopolymer lebensmittelecht.
- **Laufrad** Edelstahl AISI 304.
- **Motorwelle** Edelstahl EN 10088-3 - 1.4104
- **Wellenabdichtung** hochwertige Gleitringdichtung aus Keramik und Graphit
- **Motor** gekapselter Hochleistungsasynchronmotor, außenbelüftet, sehr leise, Bauform B5, für Dauerbetrieb geeignet. Drehstrommotoren müssen mit einem geeignetem Motorschutz versehen werden. Ein Thermorelais ist bei 230V Ausführungen bereits in der Wicklung integriert.
- **Schutz** IP 44
- **Isolierung** Klasse F
- **Ausführung und Sicherheitsvorschriften** gemäß EN 60335-1 (IEC 335-1, CEI 61-150) EN 60034-1 (IEC 34-1, CEI 2-3).-3.

Beispiel:

Fördermedium:	Wasser
Temperatur:	40°C
Saughöhe max.:	9m
Fördermenge max.:	70 L/min
Förderhöhe max.:	60m
Motorleistung:	1,1kW
Nennspannung:	400V
Schutzart:	IP 44
Isolierklasse	Klasse F
Fabrikat:	HAG
Type:	SCR/2A-N

Selbstaugende Kreiselpumpen HAG SCR

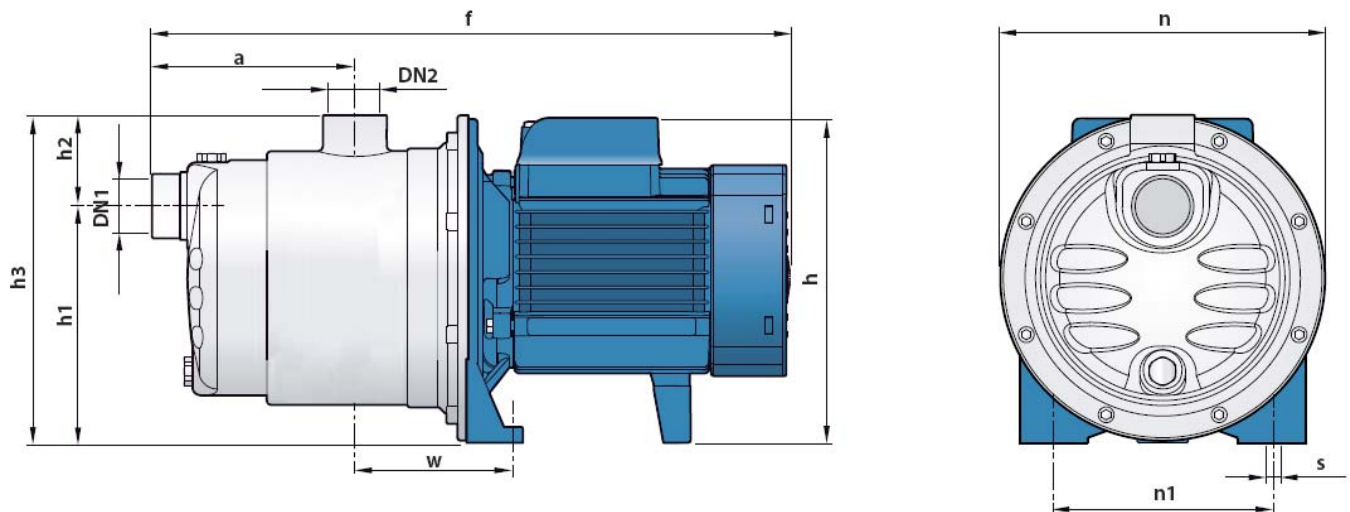
Arbeitsweise

Die Baureihe HAG SCR umfaßt Elektro-Kreiselpumpen mit einem zentrifugalen Laufrad. Durch das eingebaute Venturi-System sind diese Pumpen selbstansaugend. Ein Teil des durch das Laufrad unter Druck versetzte Wasser wird durch den Druckstutzen weitertransportiert, der Rest des Wassers rezirkuliert durch das Venturi-System, das mit der Ansaugkammer verbunden ist und erzeugt daher den nötigen Unterdruck für ein einwandfreies Ansaugen. Bei der ersten Inbetriebnahme reicht es daher aus, wenn nur der Pumpenkörper mit Wasser gefüllt wird. Bei Inbetriebnahme zirkuliert das sich im Gehäuse befindende Wasser durch das Venturi System und fördert die Luft der Ansaugkammer in den Druckstutzen, wo sie ausgeschieden wird. wodurch in der Saugleitung ein Vakuum entsteht und somit die Selbstansaugung auslöst.

Verwendung und Einbau

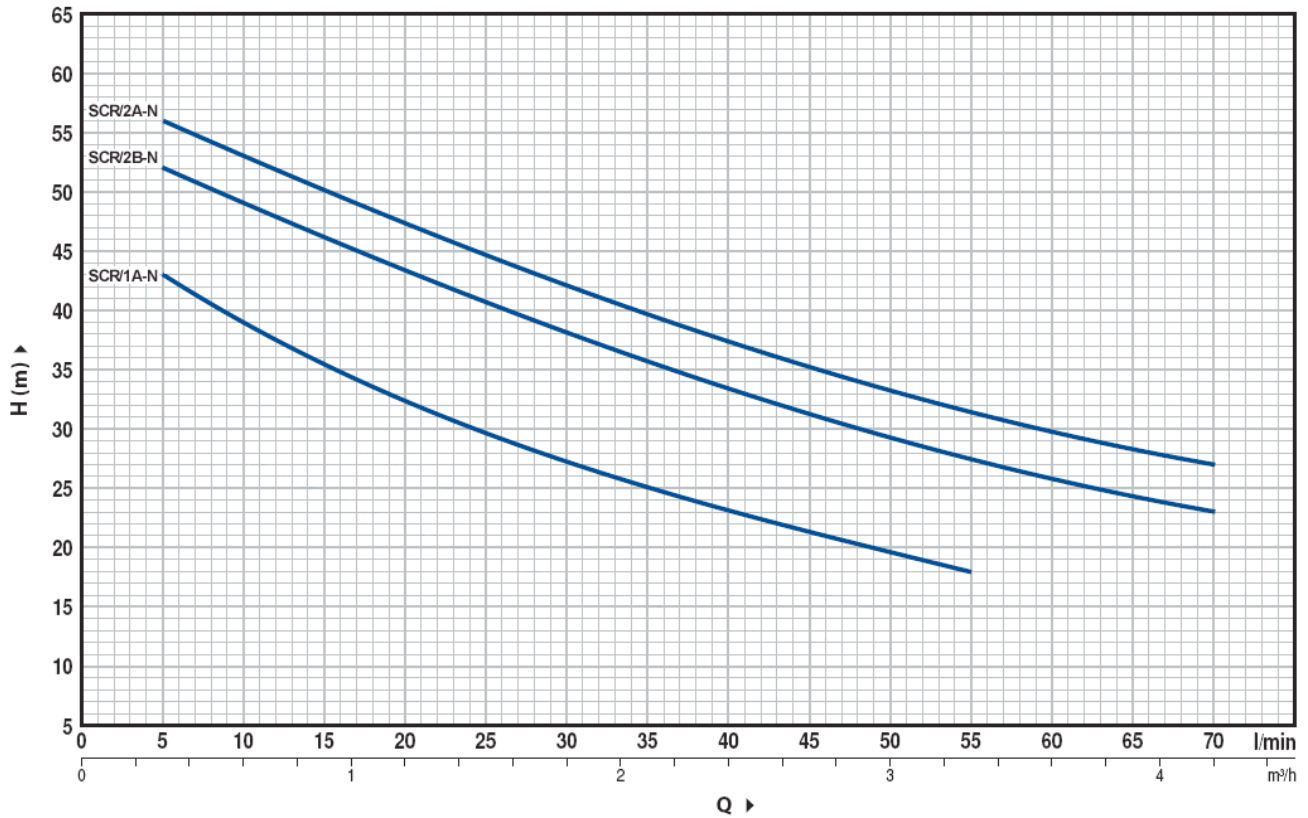
Die Pumpen der Baureihe SCR eignen sich zum Fördern von sauberem Wasser und chemisch nicht aggressiven Flüssigkeiten. Dank ihrer extremen Zuverlässigkeit, Ihrer problemlosen Bedienung und ihrer Wirtschaftlichkeit eignen sich diese Pumpen speziell für die Hauswasserversorgung und für die Gartenbewässerung. Der Einbau muß in trockenen, witterungsgeschützten Räumen erfolgen. Für eine einwandfrei Funktion der Pumpenanlage ist der Einbau eines Fußventiles erforderlich.

Dimensionen



Type		DN		Dimensionen									
230V	400V	DN1	DN2	a	f	h	h1	h2	h3	n	n1	w	s
SCRm/1A-N		1"	1"	113	357	182	132	51	183	182	120	87	9
SCRm/2B-N	SCR/2B-N	1"	1"	111	393	217	162	46	208	208	142	91	10
SCRm/2A-N	SCR/2A-N	1"	1"	111	393	217	162	46	208	208	142	91	10

Leistungskurven bei 2800 U/min



Kurventoleranz nach EN ISO 9906 3B

Leistungstabelle bei 2900 U/min

Pumpentyp	Q	0	0,3	0,6	1,2	1,5	1,8	2,4	2,7	3,0	3,3	3,6	4,2
	m ³ /h												
	l/min	0	5	10	20	25	30	40	45	50	55	60	70
SCR/1A-N	H m	48	43	39	32	29,5	27,5	23	21,5	19,5	18		
SCR/2B-N		55	52	48	42	39	36	32	30	28,5	27	25,5	23
SCR/2A-N		60	56	53	46,5	43,5	41	36,5	34,5	32,5	31	29,5	27

Pumpentyp		Elektrische Daten		
230 V	400 V	kW	A 400V	A 230V
SCRm/1A-N	SCR/1A-N	0,6	1,6	3,6
SCRm/2B-N	SCR/2B-N	0,90	2,7	5,8
SCRm/2A-N	SCR/2A-N	1,1	3,2	6,6