



Selbstansaugende Kreiselpumpen HAG HSW

Leistungen

Die breite Auswahl an Pumpen dieser Baureihe zeichnet sich aus durch:

- **große Förderhöhe im Vergleich zu den geforderten Leistungen**
- **flache Betriebs- und Leistungsaufnahmekurven bewirken sehr geringe Druckschwankungen auch bei beträchtlichen Änderungen der benötigten Ausflußmengen**
- **gute Verträglichkeit gegenüber Medien mit hohem Luftanteil**
- **Max. Saughöhe bis zu 9 Meter.**



Konstruktive Merkmale

- **Pumpenkasten** aus GG - Gewinde Ansaug- und Druckstutzen, versehen mit Füll- und Entleerungsstopfen.
- **Laterne kombiniert mit dem vorderen Motorlagerbock** aus ALU ausgeführt mit Motorlagersitz.
- **Laufrad Edelstahl AISI 304**
- **Motorwelle** rostfreier Stahl EN 10088-3 - 1.4104
- **Wellenabdichtung** hochwertige Gleitringdichtung aus Keramik und Graphit
- **Motor** gekapselter Hochleistungsasynchronmotor, außenbelüftet, sehr leise, Bauform B5, für Dauerbetrieb geeignet. Drehstrommotoren müssen mit einem geeignetem Motorschutz versehen werden. Ein Thermorelais ist bei 230V Ausführungen bereits in der Wicklung integriert.
- **Schutz IP 44**
- **Isolierung Klasse F**
- **Ausführung und Sicherheitsvorschriften** gemäß IEC 335-1 (EN60 335-1)

Ausschreibungstext

..... Stk. horizontale selbstansaugende einstufige Kreiselpumpe(n) mit, zentrifugalem, statisch und dynamisch gewuchteten Edelstahllaufrad mit eingebautem Ejektorsystem. Pumpenhäuse ausgeführt in GG mit Entleerungs- und Füllverschraubung. Die Pumpe ist ausgeführt mit einem direkt angeflanschten gekapselten Hochleistungsasynchronmotor, mit einer Welle aus rostfreiem Stahl. Wellenabdichtung ausgeführt als hochwertige Gleitringdichtung aus Keramik und Graphit, außen belüftet, sehr leise, Bauform B5, für Dauerbetrieb geeignet. **Ausführung und Sicherheitsvorschriften** gemäß IEC 335-1 (EN60 335-1)

Beispiel:

Fördermedium:	Wasser
Temperatur:	40°C
Saughöhe max.:	9m
Fördermenge max.:	80 L/min
Förderhöhe max.:	96m
Motorleistung:	2,2 kW
Nennspannung:	400V
Schutzart:	IP 44
Isolierklasse	Klasse F
Fabrikat:	HAG
Type:	HSW/3AH



Selbstaugende Kreiselpumpen HAG HSW

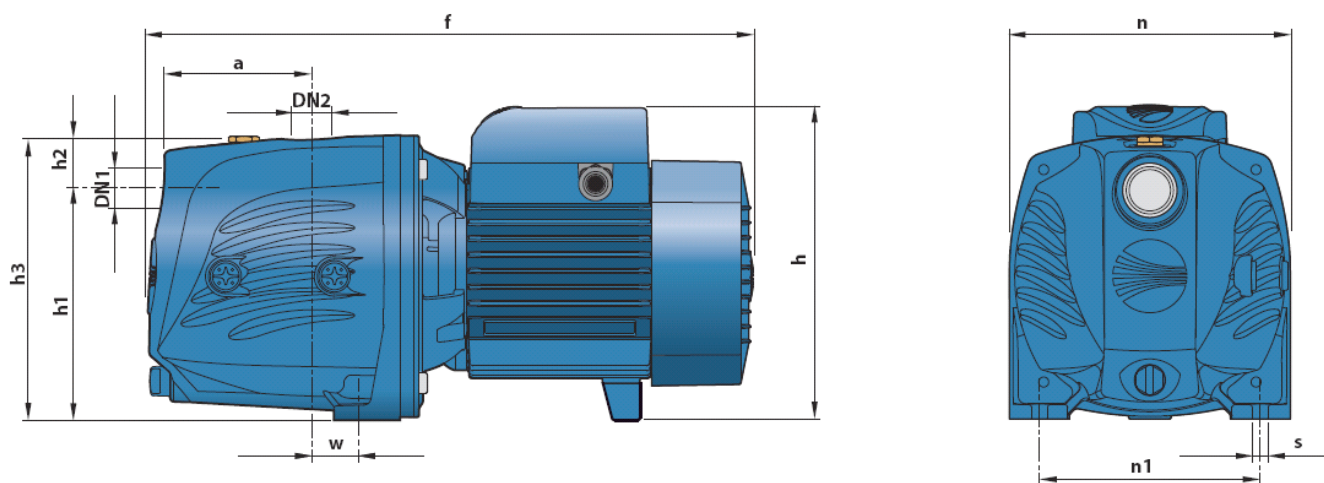
Arbeitsweise

Die Baureihe HAG HSW umfaßt Elektro-Kreiselpumpen mit einem zentrifugalen Edelstahlaufrad. Durch das eingebaute Venturi-System sind diese Pumpen selbstansaugend. Ein Teil des durch das Edelstahllaufrad unter Druck versetzte Wasser wird durch den Druckstutzen weitertransportiert, der Rest des Wassers rezirkuliert durch das Venturi-System, das mit der Ansaugkammer verbunden ist und erzeugt daher den nötigen Unterdruck für ein einwandfreies Ansaugen. Bei der ersten Inbetriebnahme reicht es daher aus, wenn nur der Pumpenkörper mit Wasser gefüllt wird. Bei Inbetriebnahme zirkuliert das sich im Gehäuse befindende Wasser durch das Venturi System und fördert die Luft der Ansaugkammer in den Druckstutzen, wo sie ausgeschieden wird. Wodurch in der Saugleitung ein Vakuum entsteht und somit die Selbstansaugung auslöst.

Verwendung und Einbau

Die Pumpen der Baureihe HSW eignen sich zum Fördern von sauberem Wasser und chemisch nicht aggressiven Flüssigkeiten. Dank ihrer extremen Zuverlässigkeit, Ihrer problemlosen Bedienung und ihrer Wirtschaftlichkeit eignen sich diese Pumpen speziell für die Hauswasserversorgung und für die Gartenbewässerung. Der Einbau muß in trockenen, witterungsgeschützten Räumen erfolgen. Für eine einwandfrei Funktion der Pumpenanlage ist der Einbau eines Fußventiles erforderlich.

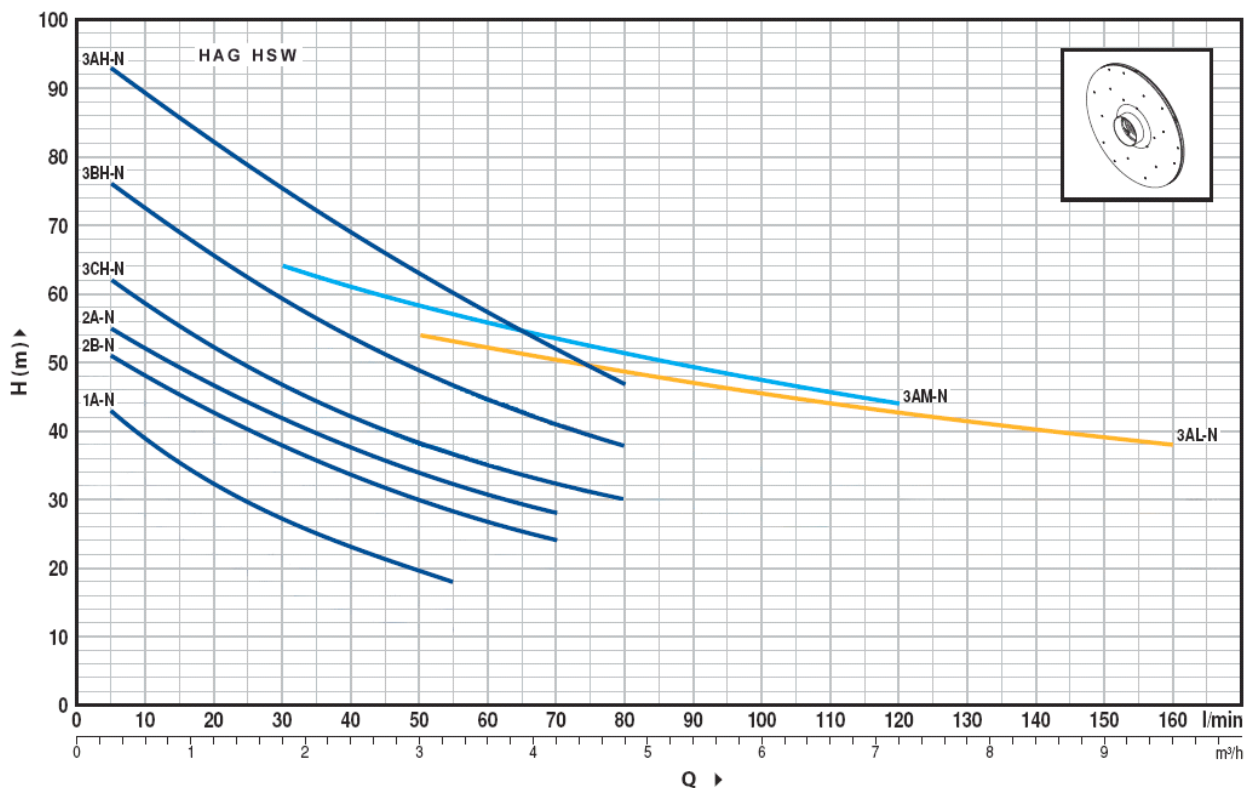
Dimensionen



Type		DN1	DN2	Dimensionen									
230V	400V			a	f	h	h1	h2	h3	n	n1	w	s
HSWm/1A-N	HSW/1A-N	1"	1"	94	348	171	127	33	160	158	124	24	10
HSWm/2B-N	HSW/2B-N	1"	1"	96	388	201	147	33	180	180	142	22	10
HSWm/2A-N	HSW/2A-N	1"	1"	96	388	201	147	33	180	180	142	22	10
HSWm/3CH-N	HSW/3CH-N	1 1/4"	1"	141	522	242	165	44	209	206	164	30	11
HSWm/3BH-N	HSW/3BH-N	1 1/4"	1"	141	522	242	165	44	209	206	164	30	11
	HSW/3AM-N	1 1/4"	1"	141	522	242	165	44	209	206	164	30	11
	HSW/3AH-N	1 1/4"	1"	141	522	242	165	44	209	206	164	30	11



Leistungskurven bei 2900 U/min



Leistungstabelle bei 2900 U/min

Pumpentyp	Q	0	0,3	0,6	1,2	1,5	1,8	2,4	2,7	3,0	3,3	4,2	4,8	6,0	7,2
	m³/h	0	5	10	20	25	30	40	45	50	55	70	80	100	120
HSW/1A-N	H m	48	43	39	32	29,5	27,5	23	21,5	19,5	18				
HSW/2B-N		54	51	48	42,5	40	38	33,5	31,5	30	28	24			
HSW/2A-N		58	55	52	46,5	44	42	37,5	35,5	34	32	28			
HSW/3CH-N		65		58	52,5	49,5	46,5	42	40	38,5	37	32	29		
HSW/3BH-N		79		72	66	62	59	54	51	49	46	41	39		
HSW/3AH-N		96		90	82	79	75	69	66	63	60	52	47		
HSW/3AM-N		74		70	68	66	64	61	59	58	57	54	52	47	43

Pumpentyp		Elektrische Daten		
230 V	400 V	kW	A 400V	A 230V
HSWm/1A-N	HSW/1A-N	0,6	1,6	3,6
HSWm/2B-N	HSW/2B-N	0,90	2,7	5,8
HSWm/2A-N	HSW/2A-N	1,1	3,2	6,6
HSWm/3CH-N	HSW/3CH-N	1,1	3,2	8,0
HSWm/3BH-N	HSW/3BH-N	1,5	4,0	9,0
-	HSW/3AH-N	2,2	5,5	-
-	HSW/3AM-N	2,2	5,5	-