



Normalsaugende Kreiselpumpen **HAG HPC2**

Leistungen

Die breite Auswahl an Pumpen dieser Baureihe zeichnet sich aus durch:

- **besonders breite und stabile Kennlinien (gutes Verhältnis zwischen maximaler und minimaler Förderhöhe)**
- **Leistungen mit hohen absoluten Werten und flachen Kurven**
- **flache Leistungsaufnahmekurven bei hohen Ausflußmengen, um die Überlastung der Motoren auch bei Dauerbetrieb zu vermeiden**
- **gute Ansaugleistungen, sowohl bei geringen als auch bei hohen Ausflußmengen.**

Kurventoleranz gemäß EN ISO 9906 Grad 3



Konstruktive Merkmale

- **Saugseitendeckel** aus GG ausgeführt mit Ansaugstutzen, Ablaßpfropfen und Entlüftungsventil
- **Laterne kombiniert mit dem vorderen Motorlagerbock** aus GG ausgeführt mit Druckstutzen, Füllschraube und vorderem Motorlagersitz.
- **Lauftrad** Messinglegierung
- **Motorwelle** rostfreier Stahl
- **Wellenabdichtung** hochwertige Gleitringdichtung aus Keramik und Graphit
- **Motor** gekapselter Hochleistungsasynchronmotor, außenbelüftet, sehr leise, Bauform B5, für Dauerbetrieb geeignet. Drehstrommotoren müssen mit einem geeignetem Motorschutz versehen werden. Ein Thermorelais ist bei 230V Ausführungen bereits in der Wicklung integriert.
- **Schutz** IP 44
- **Isolierung** Klasse F
- **Ausführung und Sicherheitsvorschriften** gemäß IEC 60034-1, EN60034-1, CEI 2-3.

Ausschreibungstext

...1.. Stk. horizontale mehrstufige Kreiselpumpe(n) mit zwei gegengleichen, zentrifugalen, statisch und dynamisch gewuchteten Messinglaufrädern zur Vermeidung von unregelmäßigen Axialschüben. Pumpengehäuse ausgeführt in GG mit Entleerungsschraube und Füllschraube aus Messing, sowie einem Entlüftungsventil aus rostfreiem Stahl. Pumpe ausgeführt mit einem direkt angeflanschten gekapselten Hochleistungsasynchronmotor, mit einer Welle aus rostfreiem Stahl, außen-belüftet, sehr leise, Bauform B5, für Dauerbetrieb geeignet. **Ausführung und Sicherheitsvorschriften** gemäß IEC 60034-1, EN60034-1, CEI 2-3.

Fördermedium:	Wasser
Temperatur max:	90° C
Saughöhe max:	7m
Fördermenge:	100 l/min
Förderhöhe:	67m
Motorleistung:	1,5kW
Nennspannung:	400V
Schutzart:	IP 44
Isolierklasse	Klasse F
Fabrikat:	HAG
Type:	HPC2 25/14A



Normalsaugende Kreiselpumpen **HAG HPC2**

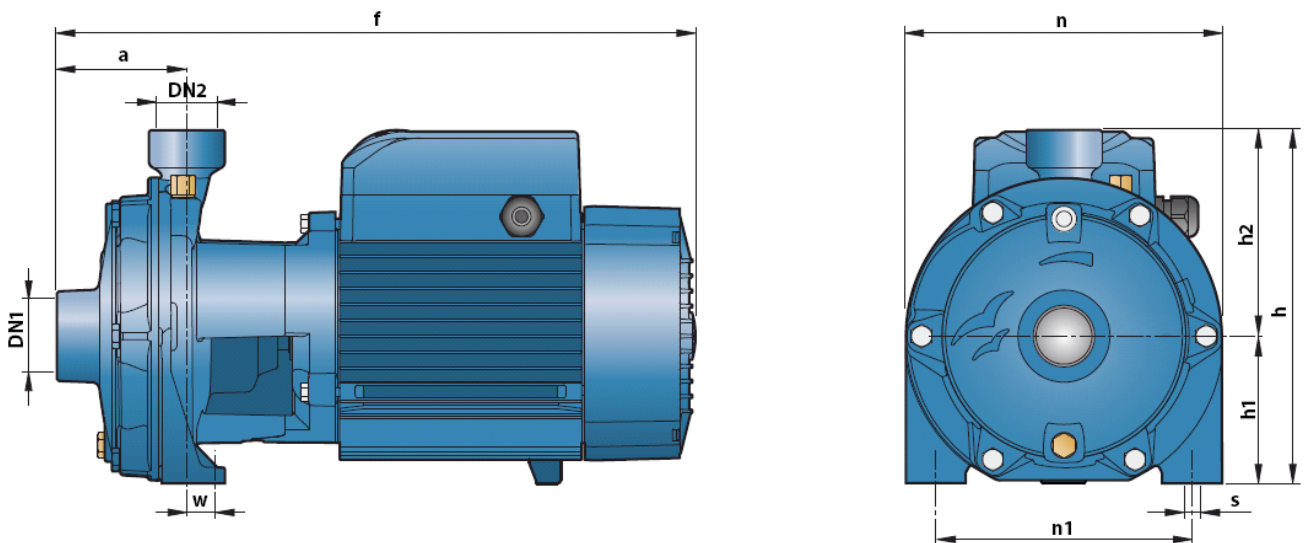
Arbeitsweise

Die Baureihe HAG HPC2 umfaßt Elektropumpen mit zwei entgegengesetzten, zentrifugalen Messing-Laufrädern die in Reihe montiert sind. Die Messing-Laufräder versetzen die Flüssigkeit mit einem minimalem hydraulischen Verlust in eine radiale Bewegung, wobei die Energie sowohl in Form von Druck als auch von Beschleunigung weitergegeben wird. Der Einsatz von zwei entgegengesetzten Laufrädern auf der selben Motorwelle garantiert einen perfekten Ausgleich der Axialschübe und vermeidet dadurch eine Überlastung der Motorlager.

Verwendung und Einbau

Die Pumpen der Baureihe HPC2 eignen sich zum Fördern von sauberem Wasser und chemisch nicht aggressiven Flüssigkeiten. Durch die großzügige Dimensionierung und der Verwendung von ausgezeichneten Materialien sind diese Pumpen sowohl für den industriellen Gebrauch als auch für den Einsatz in der Hauswasserversorgung bzw. in der Bewässerung bestens geeignet. Die Pumpen dieser Baureihe zeichnen sich durch hohe Wirkungsgrade, Dauerlaufeignung bzw. durch große Belastbarkeit aus. Diese Modelle sind daher die Ideallösung für all jene Fälle, in denen große Förderhöhen notwendig sind, die jedoch mit einstufigen Pumpen schwer erreicht werden können. Der Einbau muß in trockenen, witterungsgeschützten Räumen erfolgen.

Dimensionen



Abmessungen und Anschlußdimensionen

Type		DN1	DN2	Dimensionen								
230V	400V			a	f	h	h1	h2	n	n1	w	s
HPC2m 25/14B	HPC2 25/14B	1 1/4"	1"	82	404	223	93	130	200	162	17	10
HPC2m 25/14A	HPC2 25/14A					261	110	151	225	185	26	11
	HPC2 25/16A					261	110	151	225	185	26	11
	HPC2 32/200C-B	1 1/2"	1 1/4"	95	464	304	132	172	266	206	19	11
	HPC2 32/210B-A	2"	1 1/4"	108	542	334	139	195	292	232	21	14
	HPC2 40/180B-A	2"	1 1/2"									



Normalsaugende Kreiselpumpen **HAG HPC2**

Leistungstabelle

Pumpen Type	Q	0	1,2	1,8	2,4	3,0	3,6	4,2	4,8	5,4	6,0	6,6	7,5	8,4	9,6	10,8	12,0	15,0	18,0	21,0	24,0	
	m³h	0	20	30	40	50	60	70	80	90	100	110	125	140	160	180	200	250	300	350	400	
HPC2 25/14B	H m	54	52	50	47,5	44,5	41	37	33	28	22											
HPC2 25/14A		67	65	62	60	57	54	50	45	40	32											
HPC2 25/16A		68	67	65,5	64,5	63	62	60	58	56	54	51	48	41	32							
HPC2 32/200C		70	-	-	66,5	65,5	65	64	63	62	60,5	59	57	55	52	49,5	46,5	36				
HPC2 32/200B		85	-	-	81	80	79	78	77	76	75	74	72	69	66	62	58	49				
HPC2 32/210B		94	-	-	94	93,5	93	92	91	90	89	87	85	83	79	75	70	56				
HPC2 32/210A		112	-	-	111	110,8	110,5	110,3	110	109	108	107	105	102	99	94	89	74				
HPC2 40/180B		76	-	-	-	-	-	-	-	-	73	72,5	72	71	70	69	67,5	64	59,5	54	46	

Elektrische Daten:

Type	V	kW	A	Type	V	kW	A
HPC2m 25/14B	230	1,1	7,7	HPC2 32/200C	400	3	7,4
HPC2 25/14B	400	1,1	3,1	HPC2 32/200B	400	4	10,5
HPC2m 25/14A	230	1,5	10,5	HPC2 32/210B	400	5,5	12,5
HPC2 25/14A	400	1,5	5,3	HPC2 32/210A	400	7,5	16,0
HPC2 25/16A	400	2,2	5,3	HPC2 40/180B	400	5,5	12,3

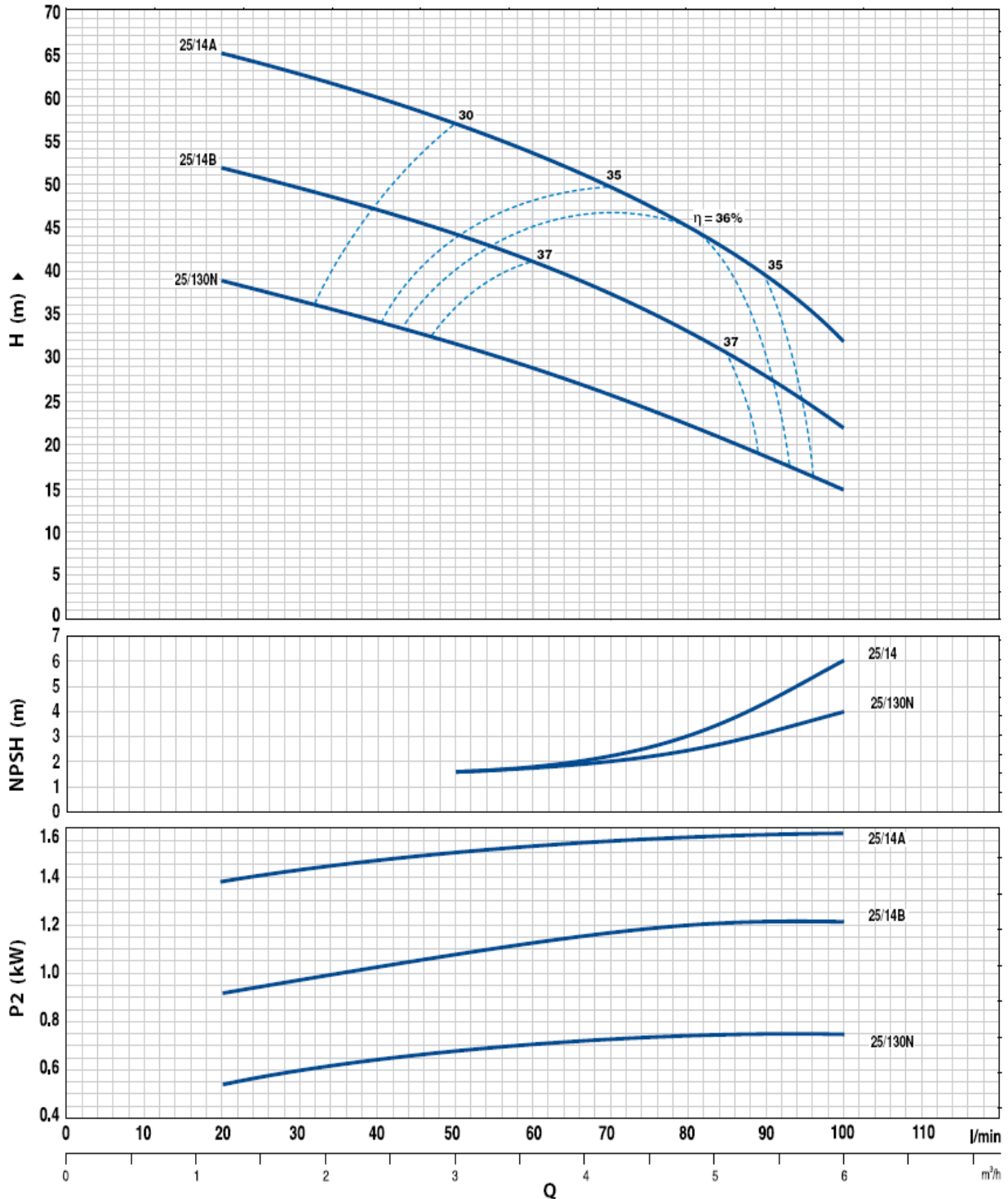
Leistungskennlinien bei $n = 2900 \text{ min}^{-1}$ 50 Hz HS=0m, Toleranz nach EN ISO 9906 A

Alle Kennlinien finden Sie im Grossformat auf den nächsten Seiten!



Normalsaugende Kreiselpumpen **HAG HPC2**

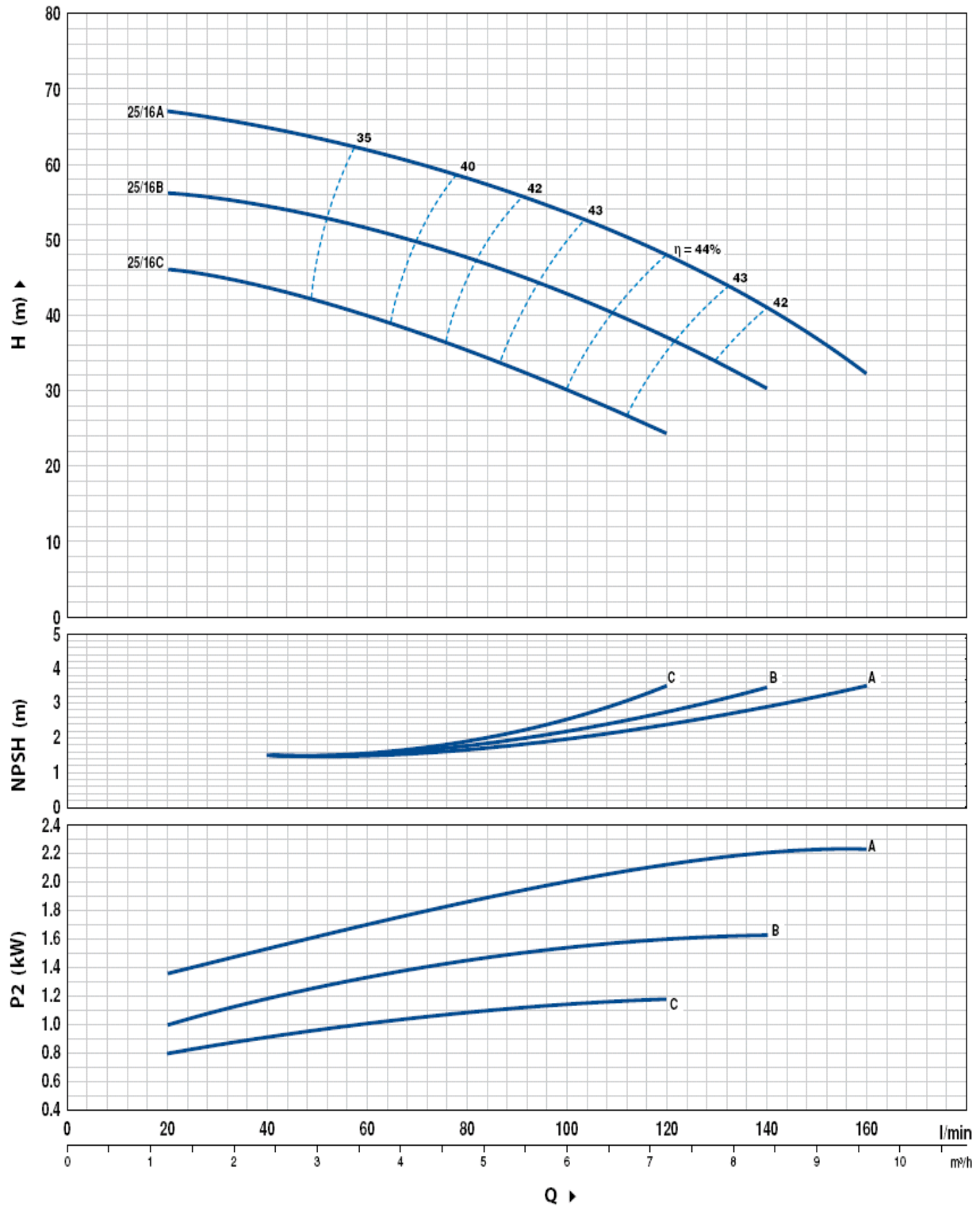
Leistungskennlinien bei $n=2900\text{ min}^{-1}$, Toleranz nach EN ISO 9906 A.





Normalsaugende Kreiselpumpen **HAG HPC2**

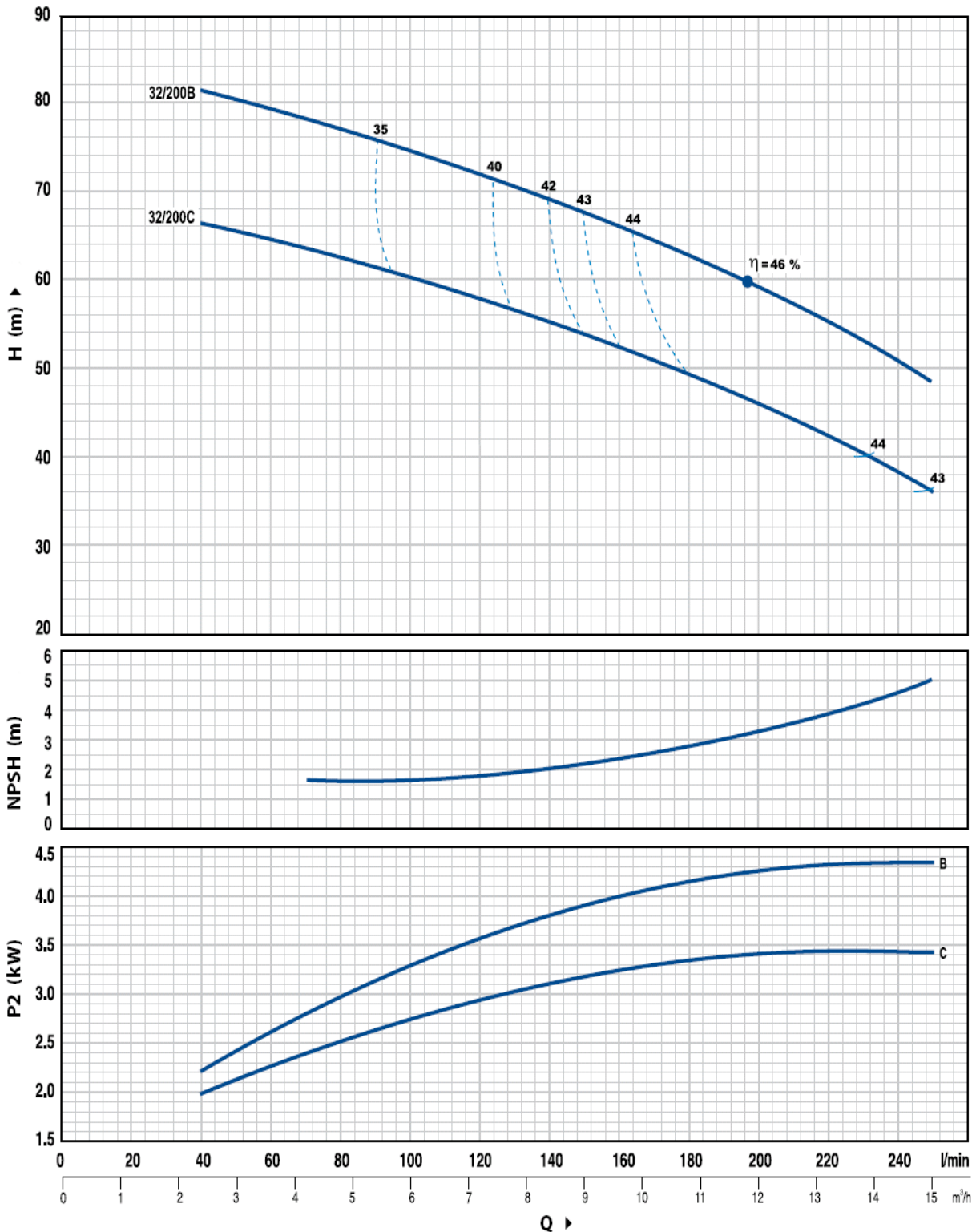
Leistungskennlinien bei $n = 2900 \text{ min}^{-1}$, Toleranz nach EN ISO 9906 A.





Normalsaugende Kreiselpumpen **HAG HPC2**

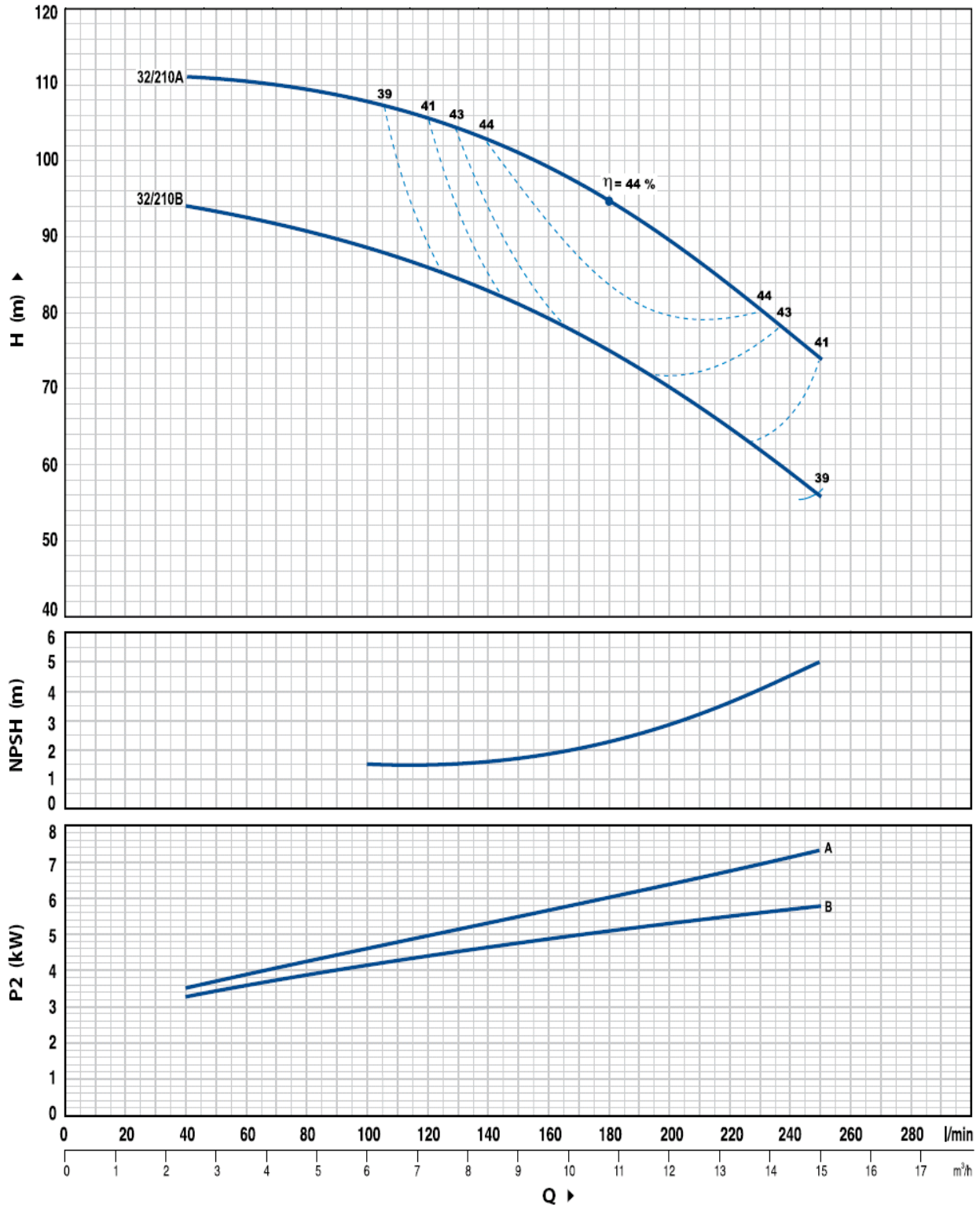
Leistungskennlinien bei $n = 2900 \text{ min}^{-1}$, Toleranz nach EN ISO 9906 A.





Normalsaugende Kreiselpumpen **HAG HPC2**

Leistungskennlinien bei $n=2900\text{ min}^{-1}$, Toleranz nach EN ISO 9906 A.





Normalsaugende Kreiselpumpen **HAG HPC2**

Leistungskennlinien bei $n = 2900 \text{ min}^{-1}$, Toleranz nach EN ISO 9906 A.

