



Normalsaugende Kreiselpumpen **HAG HCR 90/130/200**

Leistungen

Die Pumpen dieser Baureihe zeichnet sich aus durch:

- **besonders breite und stabile Kennlinien (gutes Verhältnis zwischen maximaler und minimaler Förderhöhe)**
- **Leistungen mit hohen absoluten Werten und flachen Kurven**
- **flache Leistungsaufnahmekurven bei hohen Ausflußmengen, um die Überlastung der Motoren auch bei Dauerbetrieb zu vermeiden**
- **gute Ansaugleistungen, sowohl bei geringen als auch bei hohen Ausflußmengen.**
- **extrem laufruhig**

Kurventoleranz gemäß EN ISO 9906 Grade 3B



Konstruktive Merkmale

- **Pumpenkörper** aus Edelstahl AISI 304 mit Gewinde Ansaug- und Druckstutzen, versehen mit Füll- und Entleerungsstopfen.
- **Laterne kombiniert mit dem vorderen Motorlagerbock** aus Edelstahl AISI 304.
- **Laufräder** aus Edelstahl.
- **Diffusoren** aus Edelstahl AISI 304.
- **Motorwelle** rostfreier Stahl, EN 10088-3 - 1.4104.
- **Wellenabdichtung** hochwertige Gleitringdichtung aus Keramik und Graphit
- **Motor** gekapselter Hochleistungsasynchronmotor, außenbelüftet, sehr leise, Bauform B5, für Dauerbetrieb geeignet. Drehstrommotoren müssen mit einem geeigneten Motorschutz versehen werden. Ein Thermorelais ist bei 230V Ausführungen bereits in der Wicklung integriert.
- **Schutz IP 44**
- **Isolierung Klasse F**
- **Ausführung und Sicherheitsvorschriften** gemäß EN 60 335-1 (IEC 335-1, CEI 61-150) EN 60034-1 (IEC 34-1, CEI 2-3).

Ausschreibungstext

...1.. Stk. horizontale mehrstufige Kreiselpumpe(n) mit Laufrädern aus Edelstahl. Das Pumpengehäuse ist ausgeführt in Edelstahl mit Entleerungs- und Füllschraube. Die Pumpe ist ausgestattet mit einem direkt angeflanschten gekapselten Hochleistungsasynchronmotor, mit einer Welle aus rostfreiem Stahl, außen-belüftet, sehr leise, Bauform B5, für Dauerbetrieb geeignet. **Ausführung und Sicherheitsvorschriften** gemäß IEC 335-1 (EN60 335-1)

Beispiel:

Fördermedium:	Wasser
Temperatur:	40°
Saughöhe max:	7m
Fördermenge:	80 l/min
Förderhöhe:	76m
Motorleistung:	1,1kW
Nennspannung:	400V
Schutzart:	IP 44
Isolierklasse	Klasse F
Fabrikat:	HAG
Type:	HCR 5/90



Normalsaugende Kreiselpumpen **HAG HCR 90/130/200**

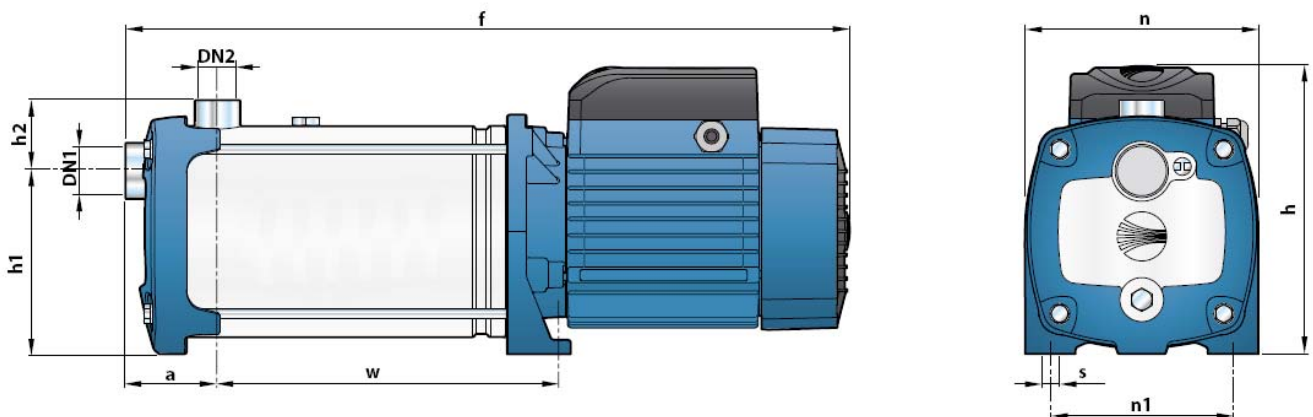
Arbeitsweise

Die Baureihe HAG HCR umfaßt Elektropumpen mit zentrifugalen Laufrädern die in Reihe montiert sind. Die Laufräder versetzen die Flüssigkeit mit einem minimalem hydraulischen Verlust in eine radiale Bewegung, wobei die Energie sowohl in Form von Druck als auch von Beschleunigung weitergegeben wird. Der Einsatz von mehreren entgegengesetzten Laufrädern auf der selben Motorwelle garantiert einen perfekten Ausgleich der Axialschübe und vermeidet dadurch eine Überlastung der Motorlager.

Verwendung und Einbau

Die Pumpen der Baureihe HCR eignen sich zum Fördern von sauberem Wasser und chemisch nicht aggressiven Flüssigkeiten. Durch die großzügige Dimensionierung und der Verwendung von ausgezeichneten Materialien sind diese Pumpen sowohl für den industriellen Gebrauch als auch für den Einsatz in der Hauswasserversorgung bzw. in der Bewässerung bestens geeignet. Die Pumpen dieser Baureihe zeichnen sich durch hohe Wirkungsgrade, Dauerlaufeignung bzw. durch große Belastbarkeit aus. Diese Modelle sind daher die Ideallösung für all jene Fälle, in denen große Förderhöhen notwendig sind, die jedoch mit einstufigen Pumpen schwer erreicht werden können. Der Einbau muß in trockenen, witterungsgeschützten Räumen erfolgen.

Dimensionen



Abmessungen und Anschlußdimensionen

Type		DN1	DN2	Dimensionen									
230V	400V			a	f	h	h1	h2	n	n1	w	s	kg 3~
HCRm 5/90	HCR 5/90	5/4"	1"	73	549	228	145	56	185	145	245	11	17,6
HCRm 6/90	HCR 6/90				575						271		21,8
HCRm 3/130	HCR 3/130				497						193		15,7
HCRm 4/130	HCR 4/130				523						219		18,7
	HCR 5/130				569						245		23,7
	HCR 6/130				595						271		24,5
HCRm 3/200	HCR 3/200				497						193		15,7
HCRm 4/200	HCR 4/200				523						219		18,7
	HCR 5/200				569						245		23,7
	HCR 6/200				295						271		24,5



Normalsaugende Kreiselpumpen **HAG HCR 90/130/200**

Leistungstabelle bei 2900 U/min

Pumpentyp	Q	0	0,3	0,6	1,2	2,4	3,6	4,8	6,0	7,8	8,4	9,6	10,8	12,0
	m ³ /h	0	5	10	20	40	60	80	100	130	140	160	180	200
	l/min	0	5	10	20	40	60	80	100	130	140	160	180	200
HCR 5/90	H m	76	76	73,5	70	60,5	47	33						
HCR 6/90		93	93	90,5	86	74,5	59,5	43						
HCR 3/130		49	49	48,5	47,5	45	42,5	38,5	33,5	24				
HCR 4/130		65	65	64	63	60	56	50	43	31				
HCR 5/130		81	81	80,5	79	75	70	62,5	54	39				
HCR 6/130		97	97	96,5	94,5	90	83	74,5	64	46				
HCR 3/200		44	43,5	43,5	43	42	40,5	38	35	29	27,5	23	18	13
HCR 4/200		58	57,5	57,5	57	55	52,5	49,5	45	38	35,5	30	24	17
HCR 5/200		73	72	71,5	71	69	65,5	62	56,5	48	44,5	38	30	22
HCR 6/200		87	86	85,5	85	82	78	73	67	57	53	45	36	26

Kurventoleranz gemäß EN ISO 9906 Grade 3B

Elektrische Daten

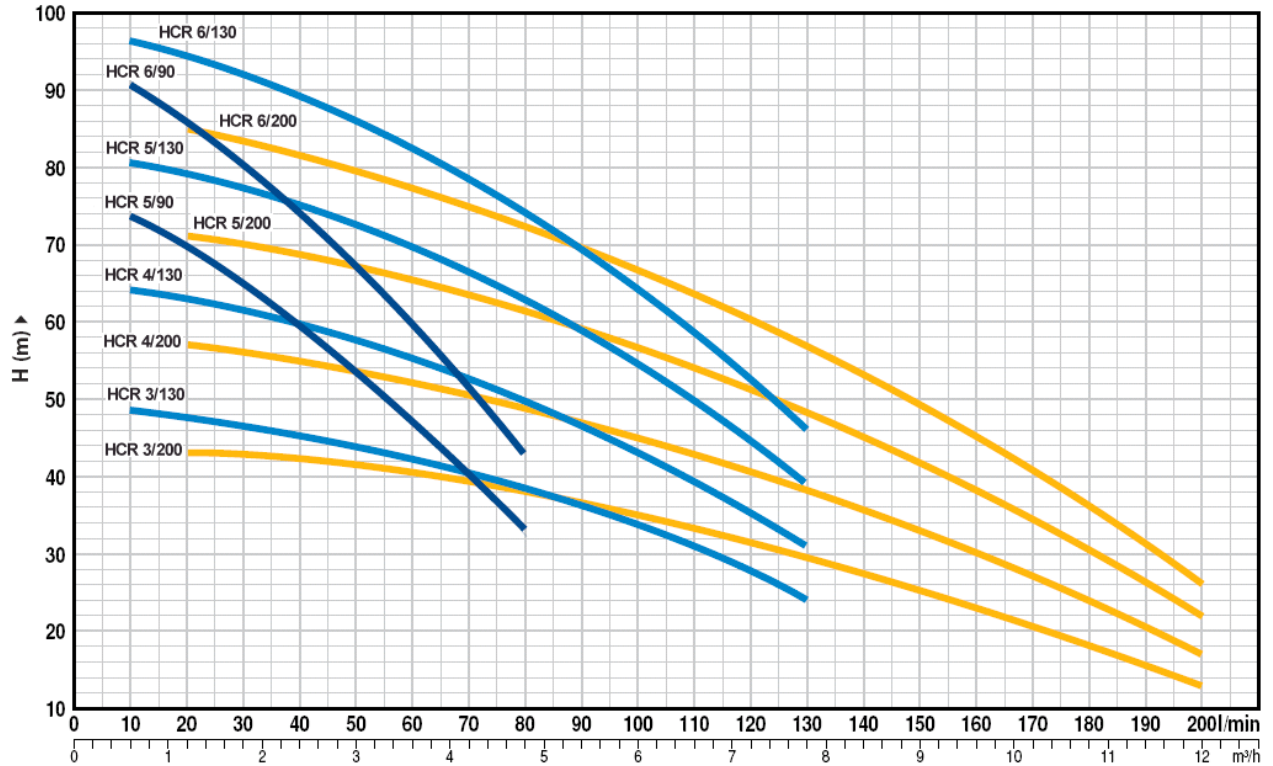
Pumpentyp		Elektrische Daten		
230 V	400 V	kW	A 400V	A 230V
HCRm 5/90	HCR 5/90	1,1	3,5	9,3
HCRm 6/90	HCR 6/90	1,5	4,2	11,0
HCRm 3/130	HCR 3/130	1,1	3,2	8,5
HCRm 4/130	HCR 4/130	1,5	4,0	10,3
	HCR 5/130	1,8	5,2	
	HCR 6/130	2,2	5,7	
HCRm 3/200	HCR 3/200	1,1	3,4	8,7
HCRm 4/200	HCR 4/200	1,5	4,2	10,5
	HCR 5/200	1,8	5,4	
	HCR 6/200	2,2	5,9	

Leistungsklasse des Drehstrommotors (IEC 60034-30-1)



Normalsaugende Kreiselpumpen **HAG HCR 90/130/200**

Leistungsdaten bei $n = 2900 \text{ min}^{-1}$



Kurventoleranz gemäß EN ISO 9906 Grade 3B