



Normalsaugende Kreiselpumpen **HAG MCR**

Leistungen

Die Pumpen dieser Baureihe zeichnet sich aus durch:

- **besonders breite und stabile Kennlinien (gutes Verhältnis zwischen maximaler und minimaler Förderhöhe)**
- **Leistungen mit hohen absoluten Werten und flachen Kurven**
- **flache Leistungsaufnahmekurven bei hohen Ausflußmengen, um die Überlastung der Motoren auch bei Dauerbetrieb zu vermeiden**
- **gute Ansaugleistungen, sowohl bei geringen als auch bei hohen Ausflußmengen.**
- **extrem laufruhig**

Kurventoleranz gemäß ISO 2548



Ausschreibungstext

...1.. Stk. horizontale mehrstufige Kreiselpumpe(n) mit Laufrädern aus speziell verstärktem Kunststoff. Pumpengehäuse ausgeführt in Edelstahl mit Entleerungs- und Füllschraube. Pumpe ausgeführt mit einem direkt angeflanschten gekapselten Hochleistungsasynchronmotor, mit einer Welle aus rostfreiem Stahl, außen-belüftet, sehr leise, Bauform B5, für Dauerbetrieb geeignet. **Ausführung und Sicherheitsvorschriften** gemäß IEC 335-1 (EN60 335-1)

Konstruktive Merkmale

- **Pumpenkörper** aus Edelstahl AISI 304 mit Gewinde Ansaug- und Druckstutzen, versehen mit Füll- und Entleerungsstopfen.
- **Laterne kombiniert mit dem vorderen Motorlagerbock(Dichtplatte)** aus Edelstahl AISI 304.
- **Laufräder** aus Noryl technopolymer.
- **Motorwelle** rostfreier Stahl, AISI 416
- **Wellenabdichtung** hochwertige Gleitringdichtung aus Keramik und Graphit
- **Motor** gekapselter Hochleistungsasynchronmotor, außenbelüftet, sehr leise, Bauform B5, für Dauerbetrieb geeignet. Drehstrommotoren müssen mit einem geeigneten Motorschutz versehen werden. Ein Thermorelais ist bei 230V Ausführungen bereits in der Wicklung integriert.
- **Schutz** IP 44
- **Isolierung** Klasse F
- **Ausführung und Sicherheitsvorschriften** gemäß EN 60 335-1 (IEC 335-1, CEI 61-150) EN 60034-1 (IEC 34-1, CEI 2-3).

Beispiel:

Fördermedium:	Wasser
Temperatur:	40°
Saughöhe max:	7m
Fördermenge:	80 l/min
Förderhöhe:	52m
Motorleistung:	0,6kW
Nennspannung:	400V
Schutzart:	IP 44
Isolierklasse	Klasse F
Fabrikat:	HAG
Type:	MCR 4/80-N



Normalsaugende Kreiselpumpen HAG MCR

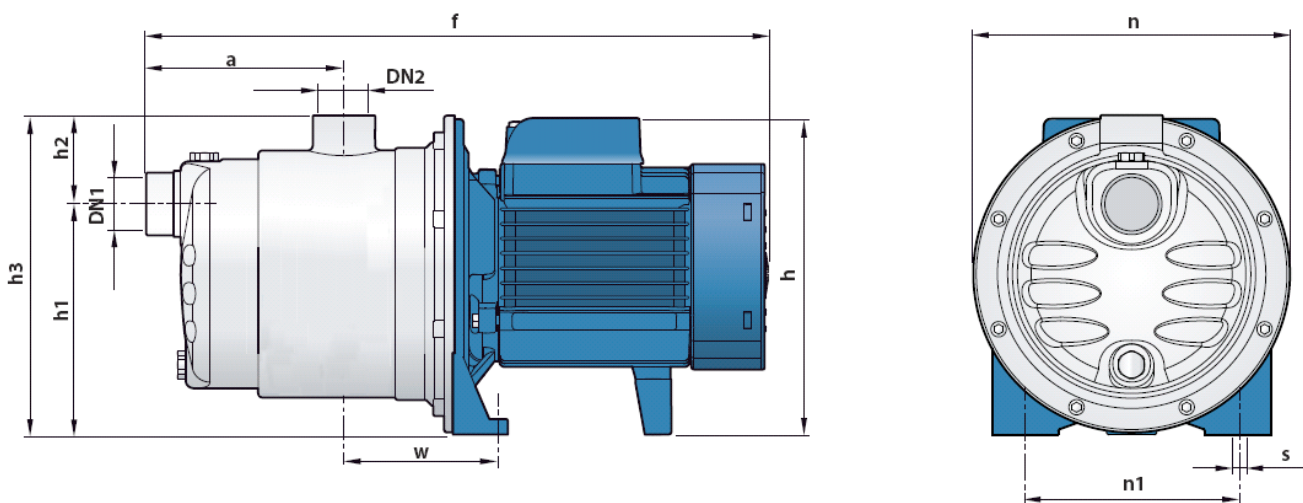
Arbeitsweise

Die Baureihe HAG MCR umfaßt Elektropumpen mit zentrifugalen Laufrädern die in Reihe montiert sind. Die Laufräder versetzen die Flüssigkeit mit einem minimalem hydraulischen Verlust in eine radiale Bewegung, wobei die Energie sowohl in Form von Druck als auch von Beschleunigung weitergegeben wird. Der Einsatz von vier entgegengesetzten Laufrädern auf der selben Motorwelle garantiert einen perfekten Ausgleich der Axialschübe und vermeidet dadurch eine Überlastung der Motorlager.

Verwendung und Einbau

Die Pumpen der Baureihe MCR eignen sich zum Fördern von sauberem Wasser und chemisch nicht aggressiven Flüssigkeiten. Durch die großzügige Dimensionierung und der Verwendung von ausgezeichneten Materialien sind diese Pumpen sowohl für den industriellen Gebrauch als auch für den Einsatz in der Hauswasserversorgung bzw. in der Bewässerung bestens geeignet. Die Pumpen dieser Baureihe zeichnen sich durch hohe Wirkungsgrade, Dauerlaufeignung bzw. durch große Belastbarkeit aus. Diese Modelle sind daher die Ideallösung für all jene Fälle, in denen große Förderhöhen notwendig sind, die jedoch mit einstufigen Pumpen schwer erreicht werden können. Der Einbau muß in trockenen, witterungsgeschützten Räumen erfolgen.

Dimensionen



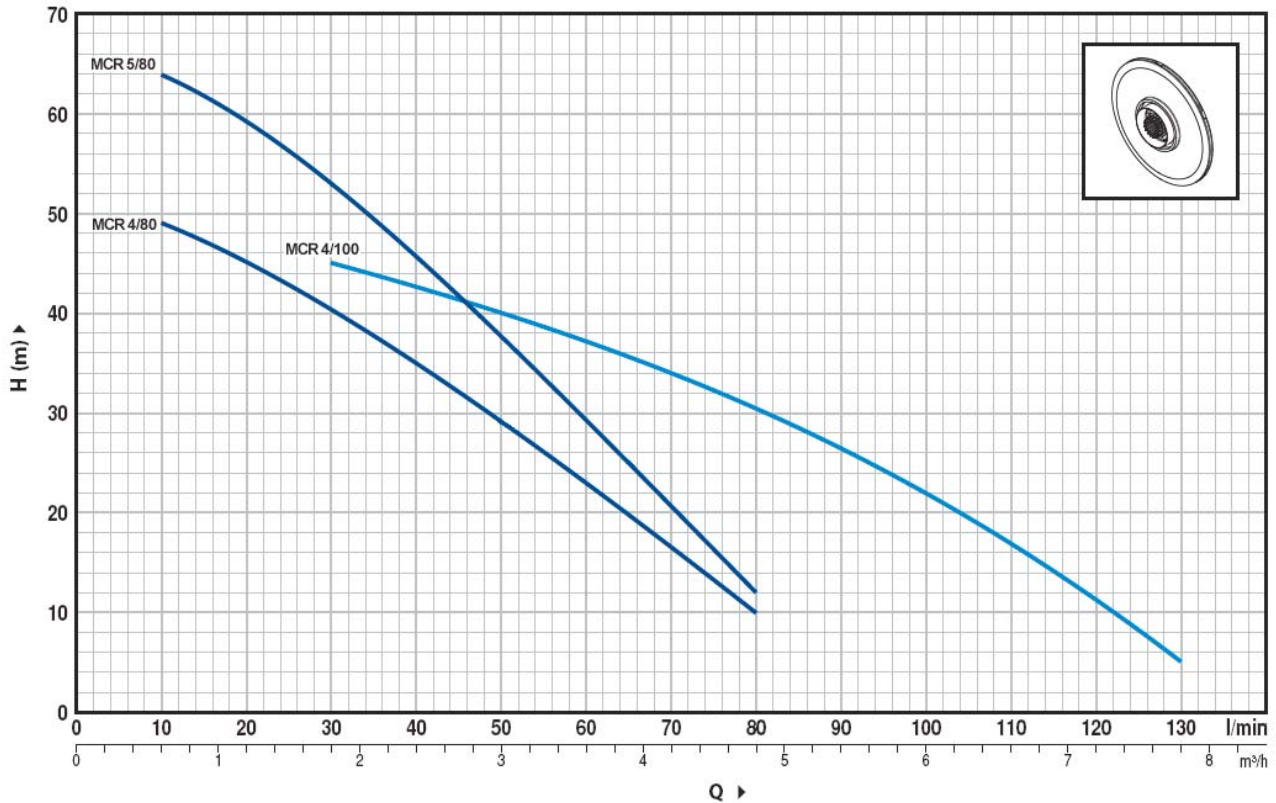
Abmessungen und Anschlußdimensionen

Type		DN1	DN2	Dimensionen									
230V	400V			a	f	h	h1	h2	h3	n	n1	w	s
MCRm 4/80	MCR 4/80	1"	1"	113	357	182	132	51	183	182	120	87	9
MCRm 5/80	MCR 5/80	1"	1"	138	411	202	132	51	183	182	120	87	10
	MCR 4/100	1"	1"	138	410	202	132	51	183	182	120	87	10
	MCR 5/100	1"	1"	138	410	202	132	51	183	182	120	87	10



Normalsaugende Kreiselpumpen *HAG Serie MCR*

Leistungsdaten bei $n= 2900 \text{ min}^{-1}$



Leistungstabelle bei 2900 U/min

Pumpentyp	Q	0	0,3	0,6	0,9	1,2	1,5	1,8	2,4	3,0	3,6	4,2	4,8	6,0	7,2	7,8
	m³/h	0	5	10	15	20	25	30	40	50	60	70	80	100	120	130
MCR 4/80	H m	52	50	49	47	44,5	42	40	34	28,5	22,5	16	10			
MCR 5/80		67	66	64	62	59	56	53	45,5	37,5	29,5	20,5	12			
MCR 4/100		50	50	49	48	47	46	45	42	39,5	37	34	30,5	22	11	5
MCR 5/100		63	62	61,5	60,5	59,5	58	57	53,5	50,5	46,5	42,5	38	28	15	8

Pumpentyp		Elektrische Daten		
230 V	400 V	kW	A 400V	A 230V
MCRm 4/80	MCR 4/80	0,55	1,4	3,9
MCRm 5/80	MCR 5/80	0,75	2,5	5,5
MCRm 4/100	MCR 4/100	0,75	2,3	6,0
MCRm 5/100	MCR 5/100	1,10	2,5	6,6