



Normalsaugende Kreiselpumpen HAG HPC

Leistungen

Die Auswahl an Pumpen dieser Baureihe zeichnet sich aus durch:

- **besonders breite und stabile Kennlinien (gutes Verhältnis zwischen maximaler und minimaler Förderhöhe)**
- **Leistungen mit hohen absoluten Werten und flachen Kurven**
- **flache Leistungsaufnahmekurven bei hohen Ausflüßmengen, um die Überlastung der Motoren auch bei Dauerbetrieb zu vermeiden**
- **gute Ansaugleistungen, sowohl bei geringen als auch bei hohen Ausflüßmengen.**

Kurventoleranz gemäß EN ISO 9906 Grad 3.



Ausschreibungstext

...1.. Stk. horizontale einstufige Kreiselpumpe(n) mit einem zentrifugalen, statisch und dynamisch gewuchtetem Edelstahllauftrad zur Vermeidung von unregelmäßigen Axialschüben. Pumpengehäuse ausgeführt in GG mit Entleerungsschraube und Füllschraube. Die Pumpe ist ausgeführt mit einem direkt angeflanschten gekapselten Hochleistungsasynchronmotor, mit einer Welle aus rostfreiem Stahl, außen-belüftet, sehr leise, Bauform B5, für Dauerbetrieb geeignet (S1). **Ausführung und Sicherheitsvorschriften** gemäß EN 60 335-1 (IEC 335-1, CEI 61-150) EN 60034-1 (IEC 34-1, CEI 2-3) und CE.

Konstruktive Merkmale

- **Saugseitendeckel** aus GG ausgeführt mit Ansaugstutzen, Abblaßpfropfen und Füllschraube.
- **Laterne kombiniert mit dem vorderen Motorlagerbock** aus Edelstahl, ausgeführt mit vorderem Motorlagersitz.
- **Lauftrad** Edelstahl
- **Motorwelle** rostfreier Stahl EN 10088-3-1.4104.
- **Wellenabdichtung** hochwertige Gleitringdichtung aus Keramik und Graphit
- **Motor** gekapselter Hochleistungsasynchronmotor, außenbelüftet, sehr leise, Bauform B5, für Dauerbetrieb geeignet. Drehstrommotoren müssen mit einem geeignetem Motorschutz versehen werden.
- **Schutz** IP 44
- **Isolierung** B , Klasse F über 0,75kW
- **Ausführung und Sicherheitsvorschriften** gemäß EN 60 335-1 (IEC 335-1, CEI 61-150) EN 60034-1 (IEC 34-1, CEI 2-3).

Beispiel:

Fördermedium:	Wasser
Temperatur:	60°
Saughöhe max:	7m
Fördermenge:	90 L/min
Förderhöhe:	36m
Motorleistung:	0,75kW
Nennspannung:	400V
Schutzart:	IP 44
Isolierklasse	Klasse F
Fabrikat:	HAG
Type:	HPC 158

Normalsaugende Kreiselpumpen **HAG HPC**

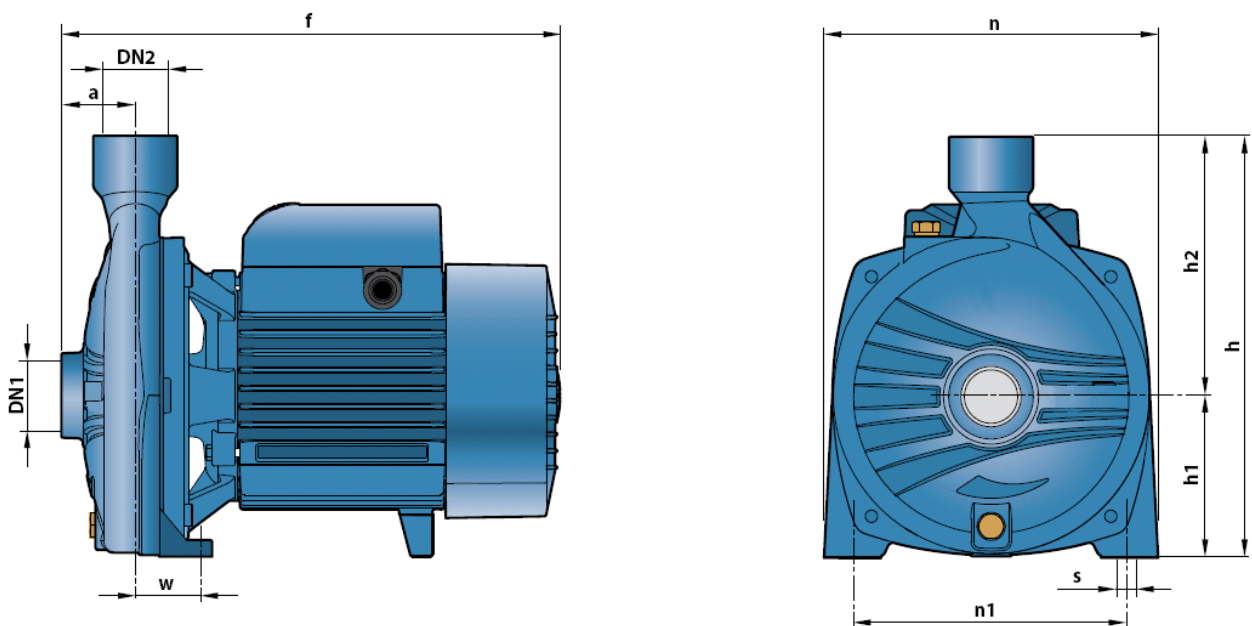
Arbeitsweise

Die Baureihe HAG HPC umfaßt Elektropumpen mit einem zentrifugalem Edelstahllaufrad. Das Edelstahllaufrad, das am Ende der Motorwelle montiert ist versetzt die Flüssigkeit mit einem minimalem hydraulischen Verlust in eine radiale Bewegung von der Mitte nach außen, wobei die Energie sowohl in Form von Druck als auch von Beschleunigung weitergegeben wird.

Verwendung und Einbau

Die Pumpen der Baureihe HPC eignen sich zum Fördern von sauberem Wasser und chemisch nicht aggressiven Flüssigkeiten. Durch die großzügige Dimensionierung und der Verwendung von ausgezeichneten Materialien sind diese Pumpen sowohl für den industriellen Gebrauch als auch für den Einsatz in der Hauswasserversorgung bzw. in der Bewässerung bestens geeignet. Die Pumpen dieser Baureihe zeichnen sich durch hohe Wirkungsgrade, Dauerlaufeignung bzw. durch große Belastbarkeit aus. Der Einbau muß in trockenen, witterungsgeschützten Räumen erfolgen.

Dimensionen



Abmessungen und Anschlußdimensionen

Type	DN1	DN2	Dimensionen								
			a	f	h	h1	h2	n	n1	w	s
HPC 100	1"	1"	42	253	205	82	123	165	135	41	10
HPC 130	1"	1"	42	253	205	82	123	165	135	41	10
HPC 158	1"	1"	42	285	240	92	148	190	160	38	10



Normalsaugende Kreiselpumpen **HAG HPC**

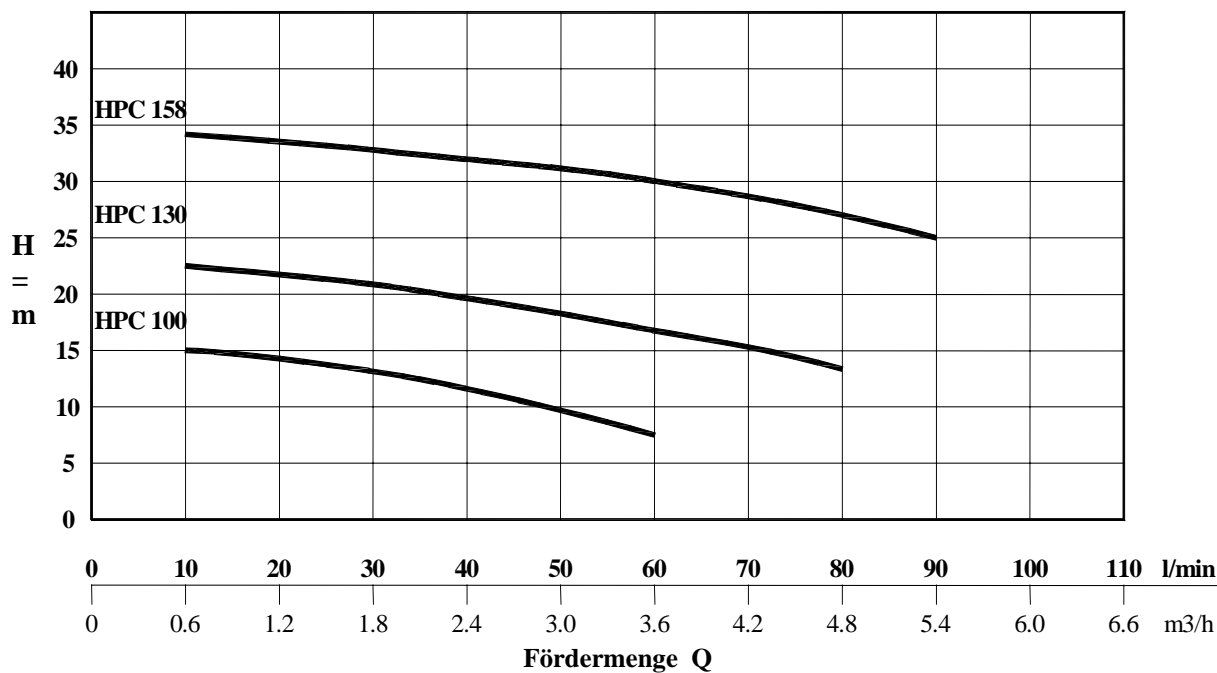
Technische Daten:

Fördermedium: reines, nicht verschmutztes Wasser bis zu einer Temperatur von max. 60°C.
Umgebungstemperatur: max. 40°C
Spannungsschwankung: max. ±5%
Q max.: 90 L/min
H max.: 36m
Saughöhe: 7m

Konstruktionsmerkmale:

- Laufrad aus Edelstahl
- Gleitringdichtung aus Keramik und Graphit
- Motorwelle aus rostfreiem Stahl AISI 316
- Pumpengehäuse aus GG ISO 228/1

Leistungskurven bei n= 2900 min⁻¹



Leistungstabelle

Typ	Leistung kW	Strom A 230V	Strom A 400V	Q m³/h	Fördermenge Q										
					0	0,6	1,2	1,8	2,4	3,0	3,6	4,2	4,8	5,4	
230V	400V			l/min	0	10	20	30	40	50	60	70	80	90	
HPCm 100	0,25	1,9		m	16	15	14	12,5	11	9	7				
HPCm 130	0,37	3,2	1,2		23	22	21	20	19	18	17	15,5	14		
HPCm 158	HPC 158	0,75	6		2,5	36	34	33,5	33	32,5	31,5	30	28,5	27	25